

車両情報				
車名	初年度登録	型式	形状	車台番号
いすゞ	平成28年9月	KQK-EXD52BE	トラクタ	EXD52BE-7000093
走行	馬力	シフト		ブレーキ
277,139km	520PS/382KW	M/T	H/L 16速	エア
		長:	mm 幅:	mm
		高:	mm 門高:	mm

◎:良好 ○:通常走行問題なし △:要修理 /:装備無し ※あくまでも当社判断基準によるものです

エンジン		
点検項目	結果	状態
異音	◎	
オイル混入	◎	
オイル漏れ	◎	
水混入	◎	
水漏れ	◎	
燃料漏れ	◎	
排気	◎	
マフラー	◎	
ターボ	◎	
冷却水吹返	◎	

ミッション		
点検項目	結果	状態
ギア鳴き	◎	
ギア抜け	◎	
クラッチ	◎	
異音	○	ガラ音有り
オイル漏れ	◎	
リターダ	/	

電装関係		
点検項目	結果	状態
エアコン	◎	
スターター	◎	
オルタネーター	◎	
P/W (運転席)	◎	
P/W (助手席)	◎	
坂道発進装置	◎	
異常ランプ	◎	
オーディオ	◎	
バックカメラ	/	
電格ミラー	◎	
ETC	◎	
タコグラフ	◎	アナログ

上物仕様		
点検項目	結果	状態
床材質	/	

キャビン		
点検項目	結果	状態
シート	○	タバコ穴
ヘッドライト	◎	HID
ウィンカー	◎	
ワイパー	◎	
ミラー	◎	メッキカバー

走行関係		
点検項目	結果	状態
リーフサス	◎	
エアサス	◎	リヤエアサス
パワステ	◎	
ハンドル	◎	
燃料タンク	◎	アルミ 400L

デフ		
点検項目	結果	状態
異音	◎	
オイル漏れ	◎	
デフロック	/	

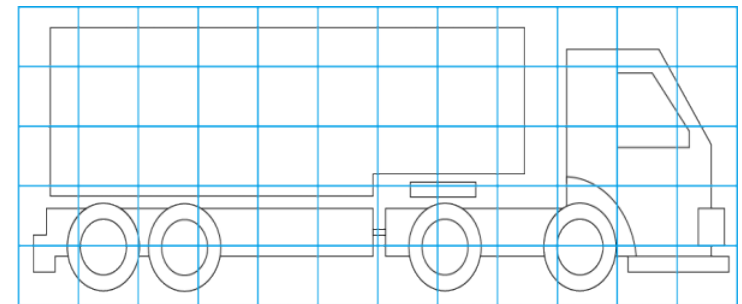
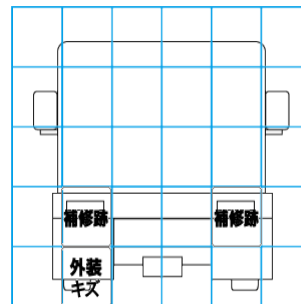
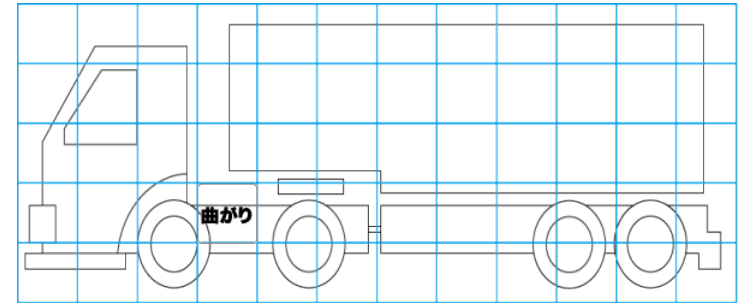
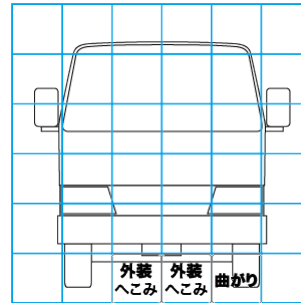
特記事項 PTO・油圧装置付き (スライドデッキ引いてました)、左フォグランプ球切れ、左右リアフェンダー補修跡、左サイドガード曲がり、スベアキー無し
 記録簿 有 (R3/10)

タイヤ残量			
単位: mm			
○	1		
—	—		
○	○	○	○
—	—	—	—
スベア	—	—	

タイヤサイズ			
	295/80R22.5	295/80R22.5	
	—	—	
295/80R22.5	295/80R22.5	295/80R22.5	295/80R22.5
—	—	—	—
スベア	—	—	
素材: スチール	備考:		

上物仕様			
上物名	メーカー	型式「製造番号」	年式
カブラー	ヨコシャ	JSK37CY0240 「11092628 25」	平成28年
【備考】キャパシティ13000kg			
【備考】			
【備考】			

外装状態			
キャブコーション	フレーム番号	フレームのさび	飛石
有	確認済	無	無



【外装】					【ボデー内】					
外装キズ	外装へこみ	うき	曲がり	サビ	補修跡	割れ	庫内キズ	庫内へこみ	庫内穴あき	床汚れ