

車両情報				
車名	初年度登録	型式	形状	車台番号
UDトラックス	平成25年10月	GKG-CW5XL	ダンプ	CW5XL-11099
走行	馬力	シフト	ブレーキ	ボディ内寸
442.024km	380PS/279KW	M/T H/L 6速	エア-	長: 5,090 mm 幅: 2,190 mm 高: 590 mm 門高: mm

◎:良好 ○:通常走行問題なし △:要修理 /:装備無し ※あくまでも当社判断基準によるものです

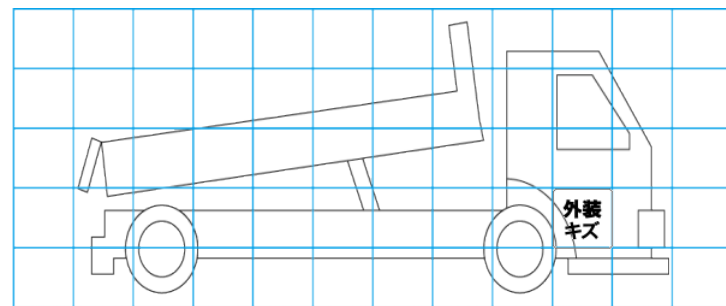
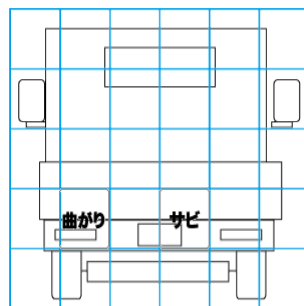
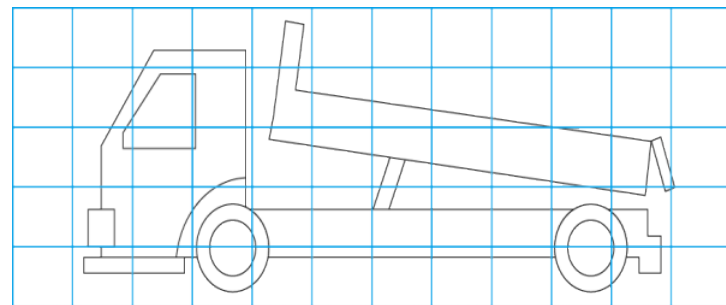
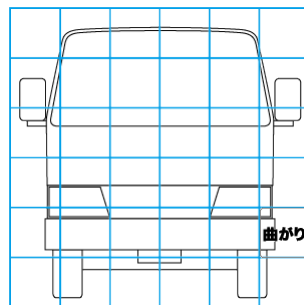
エンジン			電装関係			キャビン							
点検項目	結果	状態	点検項目	結果	状態	点検項目	結果	状態					
異音	◎		エアコン	◎		シート	○	破れ					
オイル混入	◎		スターター	◎		ヘッドライト	◎	H I D					
オイル漏れ	○	エンジン、ミッション 継ぎ目漏れ	オルタネーター	◎		ウィンカー	◎						
水混入	◎		P/W (運転席)	◎		ワイパー	◎						
水漏れ	◎		P/W (助手席)	◎		ミラー	◎						
燃料漏れ	◎		坂道発進装置	◎		走行関係							
排気	◎		異常ランプ	◎					点検項目	結果	状態		
マフラー	◎		オーディオ	◎		リーフサス	◎						
ターボ	◎		バックカメラ	△	映らない	エアサス	/						
冷却水吹返	◎		電格ミラー	◎		パワステ	◎						
ミッション			ETC	◎	標準	ハンドル	◎						
			点検項目	結果	状態	燃料タンク	◎	スチール 200L					
ギア鳴き	◎		上物仕様			デフ							
ギア抜け	◎		点検項目	結果	状態								
クラッチ	◎		床材質	/	鉄板	異音	◎						
異音	◎		点検項目						結果	状態			
オイル漏れ	◎		異音						◎				
リターダ	◎	永久磁石式	オイル漏れ						◎				
						デフロック						◎	

特記事項 キャブチルドオイル漏れ  
記録簿 有 (H26/10~R3/10)

タイヤ残量				タイヤサイズ			
単位: mm							
1	1			11R22.5 16PR	11R22.5 16PR		
-	-			-	-		
3	0	3	3	11R22.5 14PR	11R22.5 14PR	11R22.5 14PR	11R22.5 14PR
0	0	1	2	11R22.5 14PR	11R22.5 14PR	11R22.5 14PR	11R22.5 14PR
スペア		-	-	スペア			
				素材: スチール 備考:			

上物仕様			
上物名	メーカー	型式「製造番号」	年式
ダンプ	新明和工業	DR11-0230	平成25年10月
【備考】電動コボレーン			
【備考】			
【備考】			

外装状態			
キャブコーション	フレーム番号	フレームのさび	飛石
有	確認済	小	点傷有



【外装】					【ボデー内】					
外装キズ	外装へこみ	うき	歯がり	サビ	補修跡	割れ	庫内キズ	庫内へこみ	庫内穴あき	床汚れ