

車両情報				
車名	初年度登録	型式	形状	車台番号
三菱ふそう	平成28年9月	TPG-FEBMO	土砂禁ダンプ	FEBMO-550035
走行	馬力	シフト	ブレーキ	ボディ内寸
40,322km	175PS/129KW	M/T 5速	ハキューム	長: 3,380 mm 幅: 1,980 mm 高: 1,190 mm 門高: mm

◎: 良好 ○: 通常走行問題なし △: 要修理 /: 装備無し ※あくまでも当社判断基準によるものです

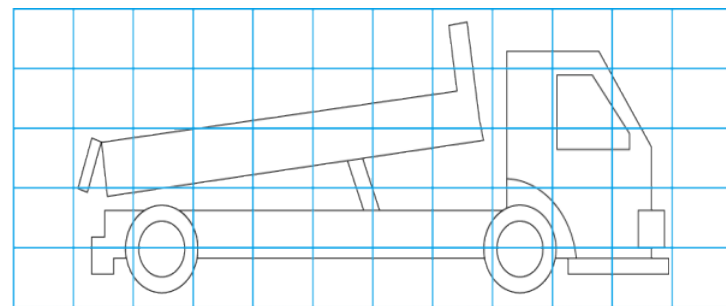
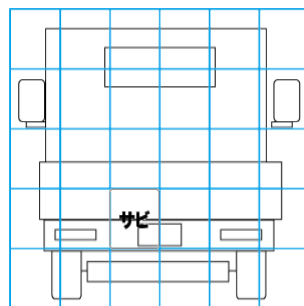
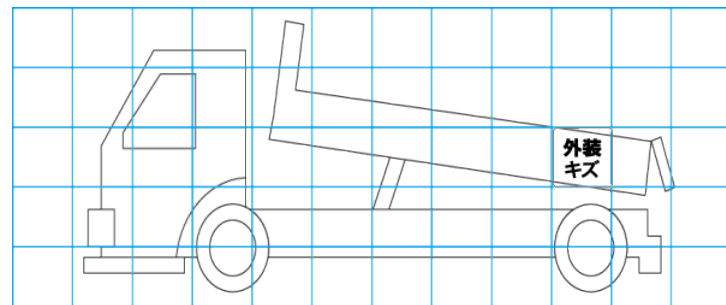
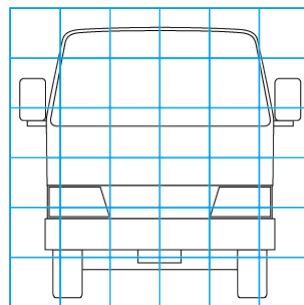
エンジン			電装関係			キャビン		
点検項目	結果	状態	点検項目	結果	状態	点検項目	結果	状態
異音	◎		エアコン	○	冷えない	シート	◎	
オイル混入	◎		スターター	◎		ヘッドライト	◎	ハロゲン
オイル漏れ	○	インタークーラーホース	オルタネーター	◎		ウィンカー	◎	
水混入	◎		P/W (運転席)	◎		ワイパー	◎	
水漏れ	◎		P/W (助手席)	◎		ミラー	◎	
燃料漏れ	◎		坂道発進装置	◎		走行関係		
排気	◎		異常ランプ	◎		点検項目	結果	状態
マフラー	◎		オーディオ	○	点検不可 電源入らない。	リーフサス	◎	
ターボ	◎		バックカメラ	/		エアサス	/	
冷却水吹返	◎		電格ミラー	/		パワステ	◎	
ミッション			ETC	/		ハンドル	◎	
点検項目	結果	状態	タコグラフ	/		燃料タンク	◎	スチール 70ℓ
ギア鳴き	◎		上物仕様			デフ		
ギア抜け	◎		点検項目	結果	状態	点検項目	結果	状態
クラッチ	◎		床材質	/	ステンレス	異音	◎	
異音	◎							
オイル漏れ	◎							
リターダ	/							

特記事項 スペアキー無し、キーレス1本
記録簿 有 (H31/9~R3/10)

タイヤ残量				タイヤサイズ			
単位: mm							
9	1			225/80R17.5	225/80R17.5		
—	—			—	—		
5	4	4	3	225/80R17.5	225/80R17.5	225/80R17.5	225/80R17.5
—	—	—	—	—	—	—	—
スペア		—	—	素材: スチール 備考: ※左フロント再生タイヤ			

上物仕様			
上物名	メーカー	型式「製造番号」	年式
土砂禁ダンプ	極東開発工業	DD04-35 「16U018025Y」	平成28年
【備考】 水密仕様、ステンレス張り、リアゲートステンレス、左右かさ増し部ステンレス			
【備考】			
【備考】			

外装状態			
キャブコーション	フレーム番号	フレームのさび	飛石
有	確認済	小	点傷有



【外装】	【ボデー内】
外装キズ	庫内キズ
外装へこみ	庫内へこみ
うき	庫内穴あき
曲がり	床汚れ
サビ	
補修跡	
割れ	