

車両情報				
車名	初年度登録	型式	形状	車台番号
三菱ふそう	令和 4年9月	2KG-FK62FZ	クレーン付平	FK62FZ-610196
走行	馬力	シフト	ブレーキ	ボディ内寸
542km	240PS/177KW	M/T 6速	エア	長: 5,600 mm 幅: 2,280 mm 高: 220 mm 門高: mm

◎: 良好 ○: 通常走行問題なし △: 要修理 /: 装備無し ※あくまでも当社判断基準によるものです

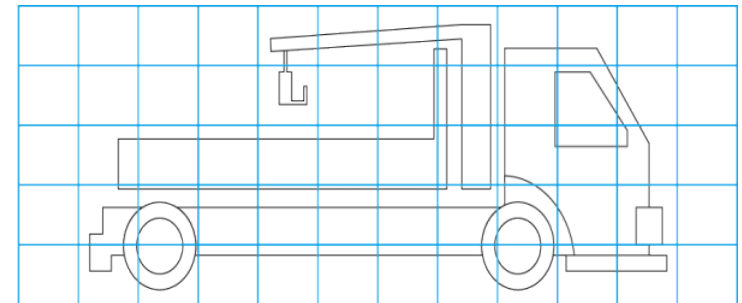
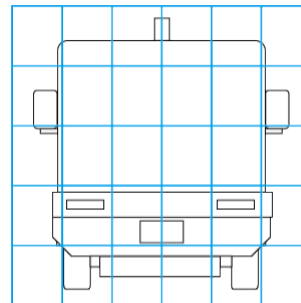
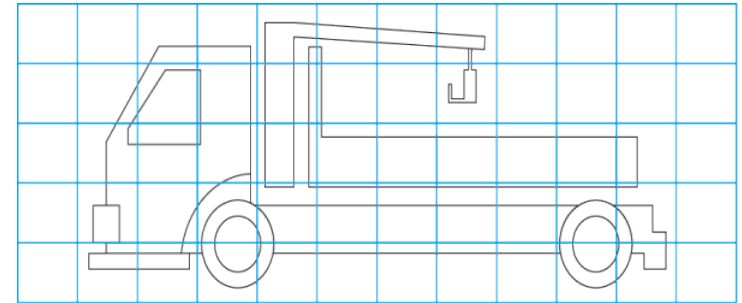
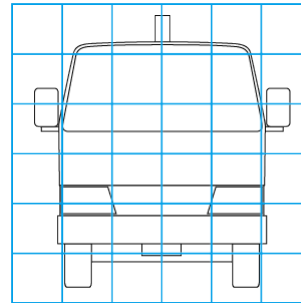
エンジン			電装関係			キャビン		
点検項目	結果	状態	点検項目	結果	状態	点検項目	結果	状態
異音	◎		エアコン	◎		シート	◎	
オイル混入	◎		スターター	◎		ヘッドライト	◎	
オイル漏れ	◎		オルタネーター	◎		ウィンカー	◎	
水混入	◎		P/W (運転席)	◎		ワイパー	◎	
水漏れ	◎		P/W (助手席)	◎		ミラー	◎	
燃料漏れ	◎		坂道発進装置	◎				
排気	◎		異常ランプ	◎		走行関係		
マフラー	◎		オーディオ	◎		点検項目	結果	状態
ターボ	◎		バックカメラ	/		リーフサス	◎	
冷却水吹返	◎		電格ミラー	◎		エアサス	/	
			ETC	/		パワステ	◎	
			タコグラフ	◎ アナログ		ハンドル	◎	
ミッション			上物仕様			燃料タンク	◎ スチール 200L	
点検項目	結果	状態	点検項目	結果	状態	点検項目	結果	状態
ギア鳴き	◎		床材質	/ 木材		異音	◎	
ギア抜け	◎					オイル漏れ	◎	
クラッチ	◎					デフロック	/	
異音	◎							
オイル漏れ	◎							
リターダ	/							

特記事項 \*未使用車。エンジンキー2本。キーレスリモコン1ヶ。  
記録簿 無○

タイヤ残量				タイヤサイズ			
単位: mm							
9	9			265/70R19.5	265/70R19.5		
—	—			—	—		
8	8	8	8	265/70R19.5	265/70R19.5	265/70R19.5	265/70R19.5
—	—	—	—	—	—	—	—
スベア			9	—			
素材: スチール				備考:			

上物仕様			
上物名	メーカー	型式「製造番号」	年式
セルフローダー	ユニック	UC-40LKRS 「T401767」	令和 4年9月
【備考】 後方床フック2ヶ。床丸カンフック5対。左右廻りローブ穴4対。前方軸止め。作業灯2ヶ。リヤ廻り開閉油圧式。ラジコン付。			
クレーン/クレーン	ユニック	URG374 A 「G117207」	令和 4年7月
【備考】 2.93 t。ブーム4段。フックイン。ラジコン付。			
ウインチ	ユニック	2204C0569	令和 4年
【備考】 巻上能力24.6 kN (2.5 t)。ラジコン付 (ローダーと併用)。			

外装状態			
キャブコーション	フレーム番号	フレームのさび	飛石
有	確認済	無	無



【外装】					【ボデー内】					
外装キズ	外装へこみ	うき	曲がり	サビ	補修跡	割れ	庫内キズ	庫内へこみ	庫内穴あき	床汚れ