

車両情報				
車名	初年度登録	型式	形状	車台番号
UDトラックス	平成23年3月	LKG-CG5ZA	アルミウイング	CG5ZA-00991
走行	馬力	シフト	ブレーキ	ボディ内寸
579,516km	380PS/279KW	A/T エスコット	エア	長: 9,640 mm 幅: 2,390 mm 高: 2,650 mm 門高: 2,470 mm

◎: 良好 ○: 通常走行問題なし △: 要修理 /: 装備無し ※あくまでも当社判断基準によるものです

エンジン			電装関係			キャビン																							
点検項目	結果	状態	点検項目	結果	状態	点検項目	結果	状態																					
異音	◎		エアコン	◎		シート	○	破れ、へたり																					
オイル混入	◎		スターター	◎		ヘッドライト	◎	HID																					
オイル漏れ	○	ロッカーカバー	オルタネーター	◎		ウィンカー	◎																						
水混入	◎		P/W (運転席)	◎		ワイパー	◎																						
水漏れ	◎		P/W (助手席)	◎		ミラー	◎																						
燃料漏れ	◎		坂道発進装置	◎		<table border="1"> <thead> <tr> <th colspan="3">走行関係</th> </tr> <tr> <th>点検項目</th> <th>結果</th> <th>状態</th> </tr> </thead> <tbody> <tr> <td>リーフサス</td> <td>◎</td> <td></td> </tr> <tr> <td>エアサス</td> <td>◎</td> <td>リヤエアサス</td> </tr> <tr> <td>パワステ</td> <td>◎</td> <td></td> </tr> <tr> <td>ハンドル</td> <td>○</td> <td>擦れ</td> </tr> <tr> <td>燃料タンク</td> <td>◎</td> <td>スチール 300L</td> </tr> </tbody> </table>			走行関係			点検項目	結果	状態	リーフサス	◎		エアサス	◎	リヤエアサス	パワステ	◎		ハンドル	○	擦れ	燃料タンク	◎	スチール 300L
走行関係																													
点検項目	結果	状態																											
リーフサス	◎																												
エアサス	◎	リヤエアサス																											
パワステ	◎																												
ハンドル	○	擦れ																											
燃料タンク	◎	スチール 300L																											
排気	◎		異常ランプ	◎		リアアサ	◎																						
マフラー	◎		オーディオ	◎		パワステ	◎																						
ターボ	◎		バックカメラ	◎	カラー	ハンドル	○	擦れ																					
冷却水吹返	◎		電格ミラー	◎		燃料タンク	◎	スチール 300L																					
ミッション			ETC	/		<table border="1"> <thead> <tr> <th colspan="3">デフ</th> </tr> <tr> <th>点検項目</th> <th>結果</th> <th>状態</th> </tr> </thead> <tbody> <tr> <td>異音</td> <td>◎</td> <td></td> </tr> <tr> <td>オイル漏れ</td> <td>◎</td> <td></td> </tr> <tr> <td>デフロック</td> <td>◎</td> <td></td> </tr> </tbody> </table>			デフ			点検項目	結果	状態	異音	◎		オイル漏れ	◎		デフロック	◎							
デフ																													
点検項目	結果	状態																											
異音	◎																												
オイル漏れ	◎																												
デフロック	◎																												
点検項目	結果	状態	タコグラフ	△	アナログ 電源入らない																								
ギア鳴き	◎		上物仕様																										
ギア抜け	◎		点検項目	結果	状態																								
クラッチ	/		床材質	/	木材																								
異音	◎																												
オイル漏れ	◎																												
リターダ	/																												

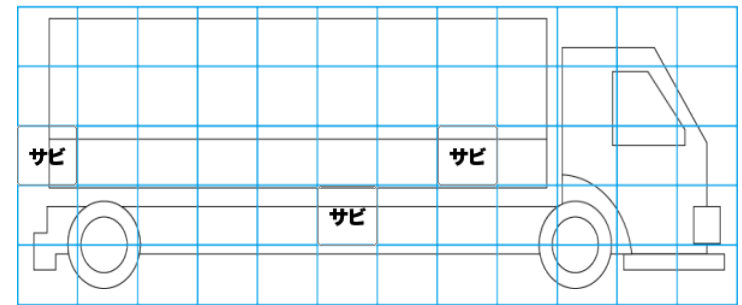
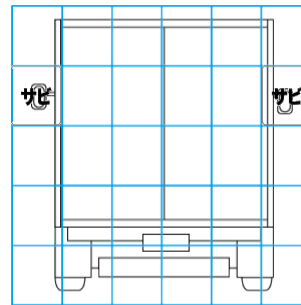
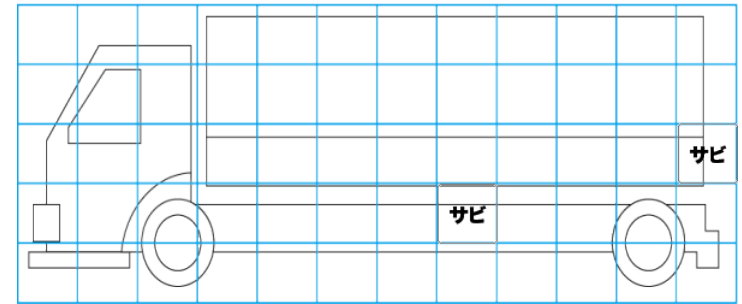
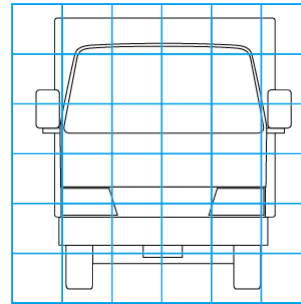
特記事項 キャブ内汚れ、メインキー1本スベアキー1本ボデーキー1本、アドブルーキー1本
記録簿 有 (H24/8~H29/7, R2/7, R3/7)

タイヤ残量			
単位: mm			
11	11		
10	10		
10	10	10	10
10	10	10	10
スベア		13	—

タイヤサイズ			
245/70R19.5	245/70R19.5	245/70R19.5	245/70R19.5
245/70R19.5	245/70R19.5	245/70R19.5	245/70R19.5
245/70R19.5	245/70R19.5	245/70R19.5	245/70R19.5
245/70R19.5	245/70R19.5	245/70R19.5	245/70R19.5
スベア		245/70R19.5	—
素材: スチール		備考:	

上物仕様			
上物名	メーカー	型式「製造番号」	年式
アルミウイング	日本フルハーフ	DMH [W&DT161]	平成23年3月
【備考】 ラッシング2段、引出しフック9対、庫内灯3ヶ、アオリ膨らみ有り			
【備考】			
【備考】			

外装状態			
キャブコーション	フレーム番号	フレームのさび	飛石
有	確認済	小	点傷有



【外装】					【ボデー内】					
外装キズ	外装へこみ	うき	曲がり	サビ	補修跡	割れ	庫内キズ	庫内へこみ	庫内穴あき	床汚れ