

車両情報				
車名	初年度登録	型式	形状	車台番号
日野	令和 2年8月	2RG-XZC710M	平ボディ	XZC710-0004907
走行	馬力	シフト	ブレーキ	ボディ内寸
2,591km	150PS/110KW	A/T 6速	ハキューム	長: 4,350 mm 幅: 1,890 mm 高: 370 mm 門高: mm

◎: 良好 ○: 通常走行問題なし △: 要修理 /: 装備無し ※あくまでも当社判断基準によるものです

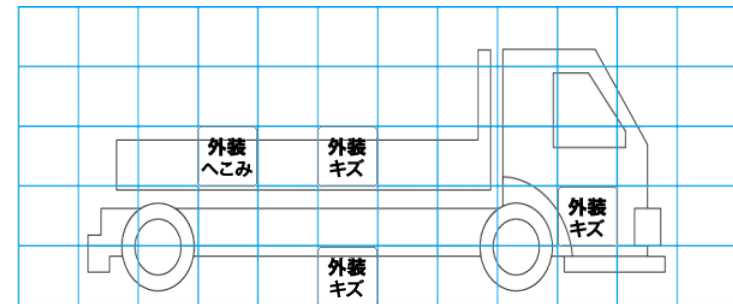
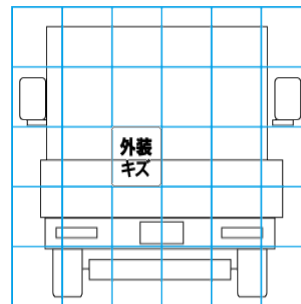
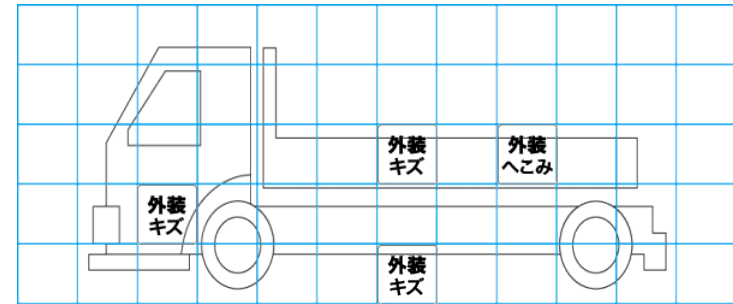
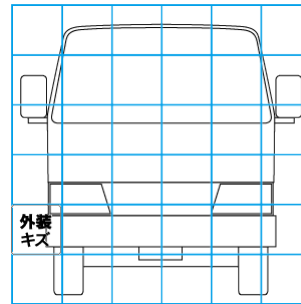
エンジン			電装関係			キャビン		
点検項目	結果	状態	点検項目	結果	状態	点検項目	結果	状態
異音	◎		エアコン	◎		シート	○	破れ、擦れ
オイル混入	◎		スターター	◎		ヘッドライト	◎	LED
オイル漏れ	◎		オルタネーター	◎		ウィンカー	◎	
水混入	◎		P/W (運転席)	◎		ワイパー	◎	
水漏れ	◎		P/W (助手席)	◎		ミラー	◎	
燃料漏れ	◎		坂道発進装置	/		走行関係		
排気	◎		異常ランプ	◎				
マフラー	◎		オーディオ	◎		リーフサス	◎	
ターボ	◎		バックカメラ	◎	カラー	エアサス	/	
冷却水吹返	◎		電格ミラー	◎	ルームミラー併用	パワステ	◎	
ミッション			ETC	◎	標準	ハンドル	○	擦れ
			点検項目	結果	状態	燃料タンク	◎	スチール 100L
ギア鳴き	◎		上物仕様			デフ		
ギア抜け	◎							
クラッチ	/		床材質	/	鉄板	異音	◎	
異音	◎					オイル漏れ	◎	
オイル漏れ	◎					デフロック	/	
リターダ	/							

特記事項 キャブ内汚れ、傷。アイドルストップ付。スターターキー1本、スベアキー3本。  
記録簿 有 (R2/12~R4/5)

タイヤ残量				タイヤサイズ			
単位: mm							
7	7			195/85R16	195/85R16		
-	-			-	-		
7	7	7	7	195/85R16	195/85R16	195/85R16	195/85R16
-	-	-	-	-	-	-	-
スベア			8	スベア		195/85R16	-
素材: スチール				備考:			

上物仕様			
上物名	メーカー	型式「製造番号」	年式
平ボディ	完成品		
【備考】 床丸カンフック3対。煽り左右ローブ穴3対。			
【備考】			
【備考】			

外装状態			
キャブコーション	フレーム番号	フレームのさび	飛石
有	確認済	無	点傷有



【外装】		【ボデー内】								
外装キズ	外装へこみ	うき	曲がり	サビ	補修跡	割れ	庫内キズ	庫内へこみ	庫内穴あき	床汚れ