

車両情報				
車名	初年度登録	型式	形状	車台番号
いすゞ	平成23年1月	BKG-NJR85AN	ダンプ	NJR85-7017059
走行	馬力	シフト	ブレーキ	ボディ内寸
113.765km	150PS/110KW	M/T 5速	ハキューム	長: 3,000 mm 幅: 1,590 mm 高: 320 mm 門高: mm

◎: 良好 ○: 通常走行問題なし △: 要修理 /: 装備無し ※あくまでも当社判断基準によるものです

エンジン			電装関係			キャビン																																						
点検項目	結果	状態	点検項目	結果	状態	点検項目	結果	状態																																				
異音	◎		エアコン	○	異音 フロアモーター	シート	○	破れ、汚れ ビニールカバー付																																				
オイル混入	◎		スターター	◎		ヘッドライト	◎	ハロゲン																																				
オイル漏れ	◎		オルタネーター	◎		ウィンカー	◎																																					
水混入	◎		P/W (運転席)	◎		ワイパー	◎																																					
水漏れ	◎		P/W (助手席)	◎		ミラー	◎																																					
燃料漏れ	◎		坂道発進装置	◎		<table border="1"> <thead> <tr> <th colspan="3">走行関係</th> </tr> <tr> <th>点検項目</th> <th>結果</th> <th>状態</th> </tr> </thead> <tbody> <tr> <td>リーフサス</td> <td>◎</td> <td></td> </tr> <tr> <td>エアサス</td> <td>/</td> <td></td> </tr> <tr> <td>パワステ</td> <td>◎</td> <td></td> </tr> <tr> <td>ハンドル</td> <td>○</td> <td>擦れ</td> </tr> <tr> <td>燃料タンク</td> <td>◎</td> <td>スチール 70L</td> </tr> <tr> <td>ハンド</td> <td>◎</td> <td></td> </tr> <tr> <td>デフ</td> <td>◎</td> <td></td> </tr> <tr> <td>異音</td> <td>◎</td> <td></td> </tr> <tr> <td>オイル漏れ</td> <td>◎</td> <td></td> </tr> <tr> <td>デフロック</td> <td>/</td> <td></td> </tr> </tbody> </table>			走行関係			点検項目	結果	状態	リーフサス	◎		エアサス	/		パワステ	◎		ハンドル	○	擦れ	燃料タンク	◎	スチール 70L	ハンド	◎		デフ	◎		異音	◎		オイル漏れ	◎		デフロック	/	
走行関係																																												
点検項目	結果	状態																																										
リーフサス	◎																																											
エアサス	/																																											
パワステ	◎																																											
ハンドル	○	擦れ																																										
燃料タンク	◎	スチール 70L																																										
ハンド	◎																																											
デフ	◎																																											
異音	◎																																											
オイル漏れ	◎																																											
デフロック	/																																											
排気	◎		異常ランプ	◎																																								
マフラー	◎		オーディオ	◎																																								
ターボ	◎		バックカメラ	/																																								
冷却水吹返	◎		電格ミラー	/																																								
<table border="1"> <thead> <tr> <th colspan="3">ミッション</th> </tr> <tr> <th>点検項目</th> <th>結果</th> <th>状態</th> </tr> </thead> <tbody> <tr> <td>ギア鳴き</td> <td>◎</td> <td></td> </tr> <tr> <td>ギア抜け</td> <td>◎</td> <td></td> </tr> <tr> <td>クラッチ</td> <td>◎</td> <td></td> </tr> <tr> <td>異音</td> <td>◎</td> <td></td> </tr> <tr> <td>オイル漏れ</td> <td>◎</td> <td></td> </tr> <tr> <td>リターダ</td> <td>/</td> <td></td> </tr> </tbody> </table>			ミッション			点検項目	結果	状態	ギア鳴き	◎		ギア抜け	◎		クラッチ	◎		異音	◎		オイル漏れ	◎		リターダ	/		<table border="1"> <thead> <tr> <th colspan="3">上物仕様</th> </tr> <tr> <th>点検項目</th> <th>結果</th> <th>状態</th> </tr> </thead> <tbody> <tr> <td>床材質</td> <td>/</td> <td>鉄板</td> </tr> </tbody> </table>			上物仕様			点検項目	結果	状態	床材質	/	鉄板						
			ミッション																																									
			点検項目	結果	状態																																							
			ギア鳴き	◎																																								
			ギア抜け	◎																																								
クラッチ	◎																																											
異音	◎																																											
オイル漏れ	◎																																											
リターダ	/																																											
上物仕様																																												
点検項目	結果	状態																																										
床材質	/	鉄板																																										
<table border="1"> <thead> <tr> <th colspan="3">上物仕様</th> </tr> <tr> <th>点検項目</th> <th>結果</th> <th>状態</th> </tr> </thead> <tbody> <tr> <td>床材質</td> <td>/</td> <td>鉄板</td> </tr> </tbody> </table>			上物仕様			点検項目	結果	状態	床材質	/	鉄板	<table border="1"> <thead> <tr> <th colspan="3">デフ</th> </tr> <tr> <th>点検項目</th> <th>結果</th> <th>状態</th> </tr> </thead> <tbody> <tr> <td>異音</td> <td>◎</td> <td></td> </tr> <tr> <td>オイル漏れ</td> <td>◎</td> <td></td> </tr> <tr> <td>デフロック</td> <td>/</td> <td></td> </tr> </tbody> </table>			デフ			点検項目	結果	状態	異音	◎		オイル漏れ	◎		デフロック	/																
			上物仕様																																									
			点検項目	結果	状態																																							
			床材質	/	鉄板																																							
			デフ																																									
点検項目	結果	状態																																										
異音	◎																																											
オイル漏れ	◎																																											
デフロック	/																																											

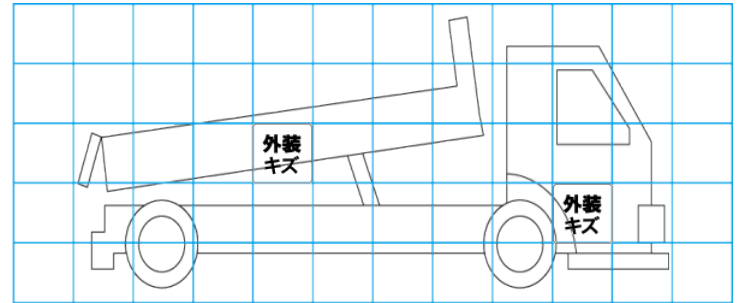
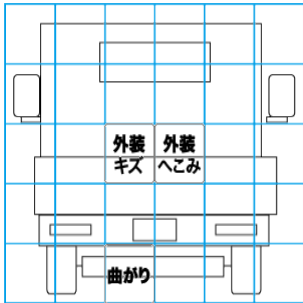
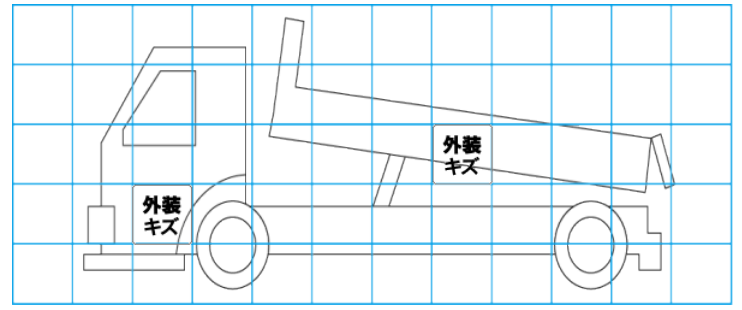
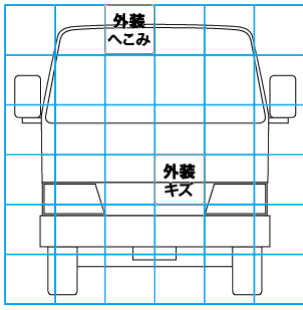
特記事項 キャブ内汚れ、傷。キャブルーフヘコミ有。エンジンキー4本（1本キーレス付）。燃料タンクキー1本。クラッチペダルロック、セキュリティキー1本。

記録簿 無○

タイヤ残量				タイヤサイズ			
単位: mm							
6	6			195/85R16	195/85R16		
-	-			-	-		
7	7	8	7	195/85R16	195/85R16	195/85R16	195/85R16
-	-	-	-	-	-	-	-
スペア		9	-	スペア		195/85R16	-
素材: スチール				備考:			

上物仕様			
上物名	メーカー	型式「製造番号」	年式
ダンプ	極東開発工業	DD02-31 「10U117025Y」	平成22年
【備考】 前立て上部ヘコミ有。			
【備考】			
【備考】			

外装状態			
キャブコーション	フレーム番号	フレームのさび	飛石
有	確認済	小	点傷有



【外装】					【ボデー内】					
外装キズ	外装ヘコミ	うき	曲がり	サビ	補修跡	割れ	庫内キズ	庫内ヘコミ	庫内穴あき	床汚れ