

車両情報				
車名	初年度登録	型式	形状	車台番号
いすゞ	平成29年4月	QPG-CYJ77B	アルミウイング	CYJ77B-7006277
走行	馬力	シフト		ブレーキ
528.888km	380PS/279KW	セミア/T	スムーサー 12速	エア
				ボディ内寸
				長: 9,600 mm 幅: 2,390 mm 高: 2,660 mm 門高: 2,570 mm

◎: 良好 ○: 通常走行問題なし △: 要修理 /: 装備無し ※あくまでも当社判断基準によるものです

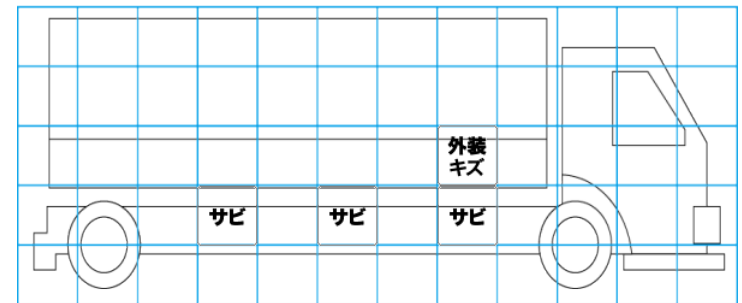
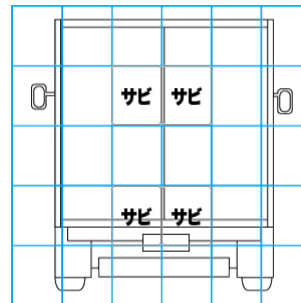
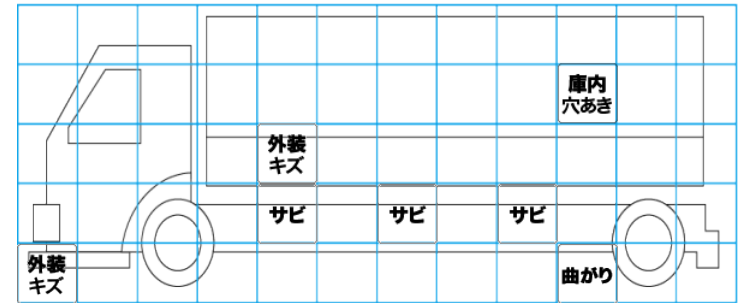
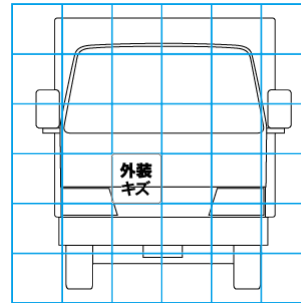
エンジン			電装関係			キャビン																							
点検項目	結果	状態	点検項目	結果	状態	点検項目	結果	状態																					
異音	◎		エアコン	◎		シート	◎																						
オイル混入	◎		スターター	◎		ヘッドライト	◎	H I D																					
オイル漏れ	◎		オルタネーター	◎		ウィンカー	◎																						
水混入	◎		P/W (運転席)	◎		ワイパー	◎																						
水漏れ	◎		P/W (助手席)	◎		ミラー	◎																						
燃料漏れ	◎		坂道発進装置	◎		<table border="1"> <thead> <tr> <th colspan="3">走行関係</th> </tr> <tr> <th>点検項目</th> <th>結果</th> <th>状態</th> </tr> </thead> <tbody> <tr> <td>リーフサス</td> <td>◎</td> <td></td> </tr> <tr> <td>エアサス</td> <td>◎</td> <td>リヤエアサス</td> </tr> <tr> <td>パワステ</td> <td>◎</td> <td></td> </tr> <tr> <td>ハンドル</td> <td>◎</td> <td></td> </tr> <tr> <td>燃料タンク</td> <td>◎</td> <td>300L 300L</td> </tr> </tbody> </table>			走行関係			点検項目	結果	状態	リーフサス	◎		エアサス	◎	リヤエアサス	パワステ	◎		ハンドル	◎		燃料タンク	◎	300L 300L
走行関係																													
点検項目	結果	状態																											
リーフサス	◎																												
エアサス	◎	リヤエアサス																											
パワステ	◎																												
ハンドル	◎																												
燃料タンク	◎	300L 300L																											
排気	◎		異常ランプ	◎		リアアサス	◎																						
マフラー	○	テールパイプすず付 着	オーディオ	◎		パワステ	◎																						
ターボ	◎		バックカメラ	◎	カラー	ハンドル	◎																						
冷却水吹返	◎		電格ミラー	◎		燃料タンク	◎	300L 300L																					
ミッション			上物仕様			デフ																							
点検項目	結果	状態	点検項目	結果	状態	点検項目	結果	状態																					
ギア鳴き	◎		床材質	/	木材	異音	◎																						
ギア抜け	◎					オイル漏れ	◎																						
クラッチ	◎					デフロック	◎																						
異音	◎																												
オイル漏れ	◎																												
リターダ	/																												

特記事項 スペアキー2本、ボデーカギ2本、スマートキー1本  
記録簿 有 (H29/7~H30/10)

タイヤ残量				タイヤサイズ			
単位: mm							
7	7			265/70R19.5	245/70R19.5		
8	8			245/70R19.5	245/70R19.5		
2	1	1	0	245/70R19.5	245/70R19.5	245/70R19.5	245/70R19.5
1	1	1	0	245/70R19.5	245/70R19.5	245/70R19.5	245/70R19.5
スペア			10	スペア		245/70R19.5	—
素材: スチール				備考:			

上物仕様			
上物名	メーカー	型式「製造番号」	年式
アルミウイング	日本フルーフ	DKL 「W9DL482」	平成29年
【備考】 ラッシング2段、引き出し床フック9対、庫内灯4個。			
【備考】			
【備考】			

外装状態			
キャブコーション	フレーム番号	フレームのさび	飛石
有	確認済	小	点傷有



【外装】					【ボデー内】					
外装キズ	外装へこみ	うき	曲がり	サビ	補修跡	割れ	庫内キズ	庫内へこみ	庫内穴あき	床汚れ