

車両情報				
車名	初年度登録	型式	形状	車台番号
日野	令和 1年6月	2KG-FD2ABG	冷凍バン	FD2AB-112174
走行	馬力	シフト	ブレーキ	ボディ内寸
87,748km	210PS/154KW	M/T 6速	エア	長: 6,180 mm 幅: 2,310 mm 高: 2,060 mm 門高: 2,030 mm

◎: 良好 ○: 通常走行問題なし △: 要修理 /: 装備無し ※あくまでも当社判断基準によるものです

エンジン			電装関係			キャビン		
点検項目	結果	状態	点検項目	結果	状態	点検項目	結果	状態
異音	◎		エアコン	◎		シート	○	汚れ
オイル混入	◎		スターター	◎		ヘッドライト	◎	LED
オイル漏れ	◎		オルタネーター	◎		ウィンカー	◎	
水混入	◎		P/W (運転席)	◎		ワイパー	◎	
水漏れ	◎		P/W (助手席)	◎		ミラー	◎	
燃料漏れ	◎		坂道発進装置	◎		走行関係		
排気	◎		異常ランプ	◎		点検項目	結果	状態
マフラー	◎		オーディオ	◎		リーフサス	◎	
ターボ	◎		バックカメラ	◎		エアサス	◎	リヤエアサス
冷却水吹返	◎		電格ミラー	◎		パワステ	◎	
ミッション			ETC	/		ハンドル	○	擦れ
点検項目	結果	状態	タコグラフ	/		燃料タンク	◎	スチール 200L
ギア鳴き	◎		上物仕様			デフ		
ギア抜け	◎		点検項目	結果	状態	点検項目	結果	状態
クラッチ	◎		床材質	/	アルミ	異音	◎	
異音	◎							
オイル漏れ	◎							
リターダ	/							

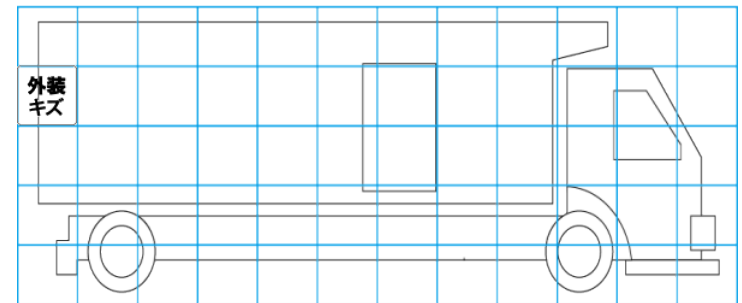
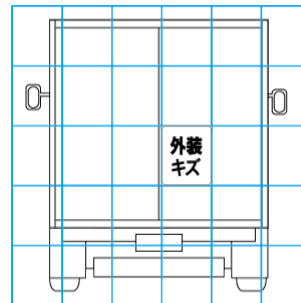
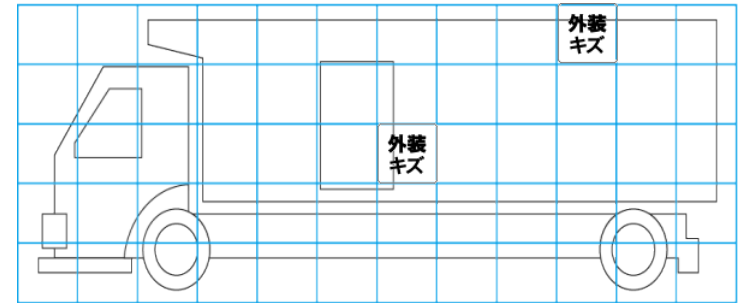
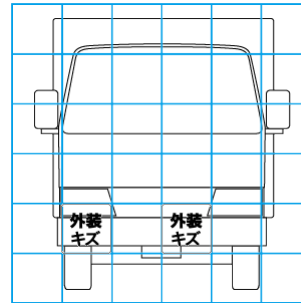
特記事項 キャブ内汚れ、傷。スターターキー1本、スベアキー2本、ボデーキー4本。
記録簿 無○

タイヤ残量				タイヤサイズ			
単位: mm							
4	4			225/80R17.5	225/80R17.5		
—	—			—	—		
3	3	0	2	225/80R17.5	225/80R17.5	225/80R17.5	225/80R17.5
—	—	—	—	—	—	—	—
スベア		—	—	スベア		—	—

素材: スチール 備考: スベアタイヤ欠品。

上物仕様			
上物名	メーカー	型式「製造番号」	年式
冷凍バン	トランテックス	V071E72-03	令和 1年
【備考】断熱リヤ70mm、サイド70mm。I型キーストン。ショロダーレール4列。ラッシングレール2段。庫内灯3ケ。前後水抜き穴前後2対。左観音式サイド扉。			
冷凍機/直結	菱重	TDJS50A-L2	令和 1年
【備考】-30℃設定 (1hで +25.4℃ → +5℃ 確認)。			
格納ゲート/2枚折り	トランテックス	TRAK10-6485D 「S00301603」	令和 1年
【備考】PG寸法: 全長1550mm、全幅2180mm、有効長1285mm、有効幅2115mm。最大荷重1000Kg。庫内リモコン付。ラジコン付。			

外装状態			
キャブコーション	フレーム番号	フレームのさび	飛石
有	確認済	無	点傷有



【外装】				【ボデー内】									
外装キズ	外装へこみ	うき	曲がり	サビ	補修跡	割れ	庫内キズ	庫内へこみ	庫内穴あき	床汚れ			