

車両情報				
車名	初年度登録	型式	形状	車台番号
三菱ふそう	平成30年8月	TPG-FBA20	冷凍パン	FBA20-561702
走行	馬力	シフト	ブレーキ	ボディ内寸
67,694km	130PS/96KW	M/T 5速	ハキューム	長: 3,020 mm 幅: 1,710 mm 高: 1,760 mm 門高: 1,700 mm

◎: 良好 ○: 通常走行問題なし △: 要修理 /: 装備無し ※あくまでも当社判断基準によるものです

エンジン			電装関係			キャビン		
点検項目	結果	状態	点検項目	結果	状態	点検項目	結果	状態
異音	◎		エアコン	◎		シート	○	汚れ
オイル混入	◎		スターター	◎		ヘッドライト	◎	ハロゲン
オイル漏れ	◎		オルタネーター	◎		ウィンカー	◎	
水混入	◎		P/W (運転席)	◎		ワイパー	◎	
水漏れ	◎		P/W (助手席)	◎		ミラー	◎	
燃料漏れ	◎		坂道発進装置	◎				
排気	◎		異常ランプ	◎		走行関係		
マフラー	◎		オーディオ	◎		点検項目	結果	状態
ターボ	◎		バックカメラ	◎	カラー	リーフサス	◎	
冷却水吹返	◎		電格ミラー	◎		エアサス	/	
			ETC	/		パワステ	◎	
ミッション			タコグラフ	/		ハンドル	○	擦れ
点検項目	結果	状態	上物仕様			燃料タンク	◎	スチール 70L
ギア鳴き	◎		点検項目	結果	状態	デフ		
ギア抜け	◎		床材質	/	ステンレス	点検項目	結果	状態
クラッチ	◎					異音	◎	
異音	◎					オイル漏れ	◎	
オイル漏れ	◎					デフロック	/	
リターダ	/							

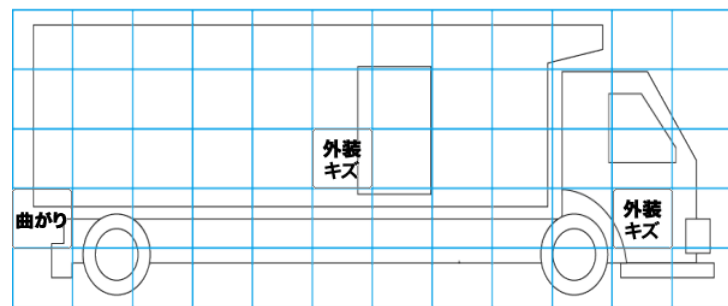
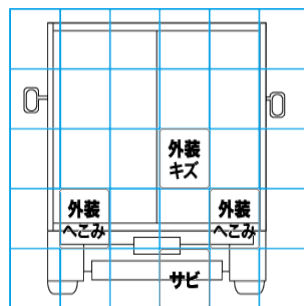
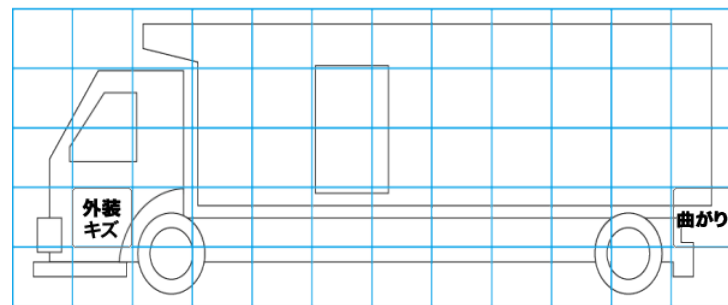
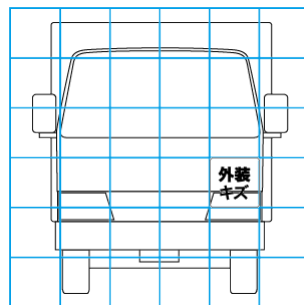
特記事項 キャブ内汚れ、傷。スターターキー1本、スペアキー1本、キーレスリモコン1ヶ、ポデーキー4本(サイド扉キー1本)。

記録簿 有 (R2/7~R3/7)

タイヤ残量				タイヤサイズ			
単位: mm							
4	5			195/75R15	195/75R15		
—	—			—	—		
4	5	5	4	195/75R15	195/75R15	195/75R15	195/75R15
—	—	—	—	—	—	—	—
スペア		8	—	スペア		195/75R15	—
素材: スチール				備考: スペア以外スタッドレスタイヤ。			

上物仕様			
上物名	メーカー	型式「製造番号」	年式
冷凍パン	札幌ポデー工業	17-S213	平成29年
【備考】 断熱リヤ70mm、サイド70mm。ラッシングレール1段。庫内灯1ヶ。90度ストッパー。前方水抜き穴2ヶ。左観音式サイド扉。			
冷凍機/直結	菱重	TDJS30A-L2	平成30年
【備考】 -30℃設定 (2hで +24℃ → -15℃ 確認)。			
【備考】			

外装状態			
キャブコーション	フレーム番号	フレームのさび	飛石
有	確認済	小	点傷有



【外装】

【ポデー内】

外装キズ	外装へこみ	うき	曲がり	サビ	補修跡	割れ	庫内キズ	庫内へこみ	庫内穴あき	床汚れ
------	-------	----	-----	----	-----	----	------	-------	-------	-----