

車両情報				
車名	初年度登録	型式	形状	車台番号
日野	平成22年6月	BDG-FR1EXYA	土砂禁ダンプ	FR1EXY-18091
走行	馬力	シフト	ブレーキ	ボディ内寸
961,128km	380PS/279KW	M/T 7速	エア	長: 7,600 mm 幅: 2,190 mm 高: 740 mm 門高: mm

◎: 良好 ○: 通常走行問題なし △: 要修理 /: 装備無し ※あくまでも当社判断基準によるものです

エンジン			電装関係			キャビン		
点検項目	結果	状態	点検項目	結果	状態	点検項目	結果	状態
異音	◎		エアコン	◎		シート	○	破れ
オイル混入	◎		スターター	◎		ヘッドライト	◎	HID
オイル漏れ	○	シリンダヘッド	オルタネーター	◎		ウィンカー	◎	
水混入	◎		P/W (運転席)	◎		ワイパー	◎	
水漏れ	◎		P/W (助手席)	◎		ミラー	○	カバー外れ 左サイドミラーカバー外れ
燃料漏れ	◎		坂道発進装置	◎				
排気	◎		異常ランプ	◎		走行関係		
マフラー	◎		オーディオ	◎		点検項目	結果	状態
ターボ	◎		バックカメラ	/		リーフサス	◎	
冷却水吹返	◎		電格ミラー	◎		エアサス	/	
ミッション			上物仕様			パワステ	◎	
点検項目	結果	状態	点検項目	結果	状態	ハンドル	○	擦れ
ギア鳴き	◎		床材質	/	鉄板	燃料タンク	◎	スチール 300L
ギア抜け	◎					デフ		
クラッチ	◎					点検項目	結果	状態
異音	◎					異音	◎	
オイル漏れ	◎					オイル漏れ	○	キャリア取付面
リターダ	/					デフロック	/	

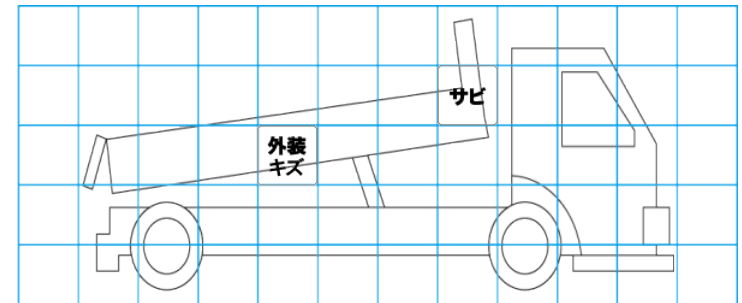
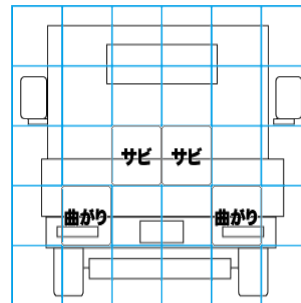
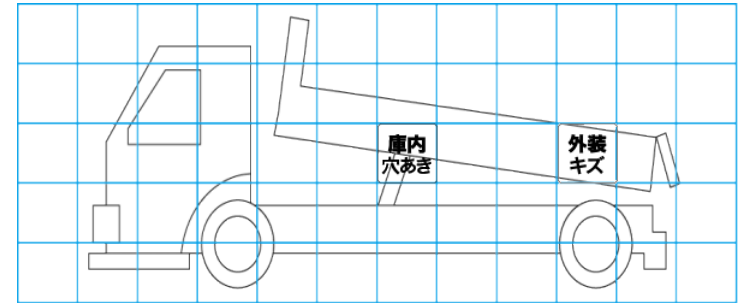
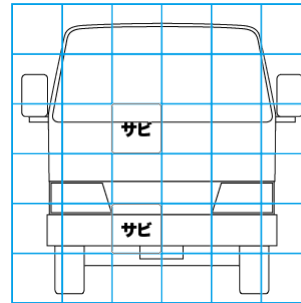
特記事項 スペアキー1本、リクライニングレバー欠品、キャブチルトカバー欠品
記録簿 無()

タイヤ残量				タイヤサイズ			
単位: mm							
2	1			295/80R22.5	295/80R22.5		
—	—			—	—		
1	2	1	1	11R22.5 14PR	11R22.5 14PR	11R22.5 14PR	11R22.5 14PR
1	2	2	1	11R22.5 14PR	11R22.5 14PR	11R22.5 14PR	11R22.5 14PR
スペア	10	—		スペア	295/80R22.5	—	—

素材: スチール 備考: RF左内再生タイヤ装着

上物仕様			
上物名	メーカー	型式「製造番号」	年式
土砂禁ダンプ	極東開発工業	DD12-671 「10U03-1704F」	平成22年
【備考】 左側面穴あき有、床面サビ有			
【備考】			
【備考】			

外装状態			
キャブコーション	フレーム番号	フレームのさび	飛石
有	確認済	中	点傷有



【外装】				【ボデー内】			
外装キズ	外装へこみ	うき	曲がり	サビ	補修跡	割れ	庫内キズ
							庫内へこみ
							庫内穴あき
							床汚れ