

車両情報				
車名	初年度登録	型式	形状	車台番号
三菱ふそう	平成30年5月	2PG-FS74HZ	冷凍ウイング	FS74HZ-502538
走行	馬力	シフト	ブレーキ	ボディ内寸
697,665km	394PS/290KW	A/T シフトパイロット 1.2速	エア	長: 9,390 mm 幅: 2,330 mm 高: 2,570 mm 門高: 2,480 mm

◎: 良好 ○: 通常走行問題なし △: 要修理 /: 装備無し ※あくまでも当社判断基準によるものです

エンジン			電装関係			キャビン		
点検項目	結果	状態	点検項目	結果	状態	点検項目	結果	状態
異音	◎		エアコン	◎		シート	○	破れ
オイル混入	◎		スターター	◎		ヘッドライト	◎	LED
オイル漏れ	◎		オルタネーター	◎		ウィンカー	◎	
水混入	◎		P/W (運転席)	◎		ワイパー	◎	
水漏れ	◎		P/W (助手席)	◎		ミラー	◎	
燃料漏れ	◎		坂道発進装置	◎		走行関係		
排気	◎		異常ランプ	◎		点検項目	結果	状態
マフラー	◎		オーディオ	◎		リーフサス	◎	
ターボ	◎		バックカメラ	◎	カラー	エアサス	◎	リヤエアサス
冷却水吹返	◎		電格ミラー	◎		パワステ	◎	
ミッション			ETC	/		ハンドル	◎	
点検項目	結果	状態	タコグラフ	/		燃料タンク	◎	スチール 300L 300L
ギア鳴き	◎		上物仕様			デフ		
ギア抜け	◎		点検項目	結果	状態	点検項目	結果	状態
クラッチ	/		床材質	/	アルミ キーストン	異音	◎	
異音	○	ガラ音有り				オイル漏れ	○	キャリア取付面
オイル漏れ	◎					デフロック	◎	
リターダ	/							

特記事項 スペアキー1本、アイドリングストップ付き
4月15日鍵車載: 久保山

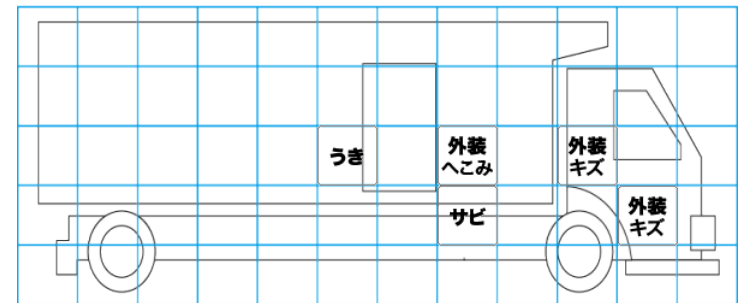
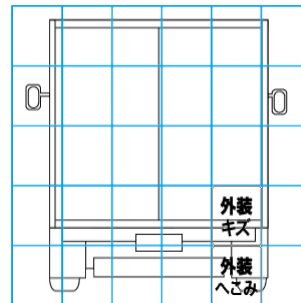
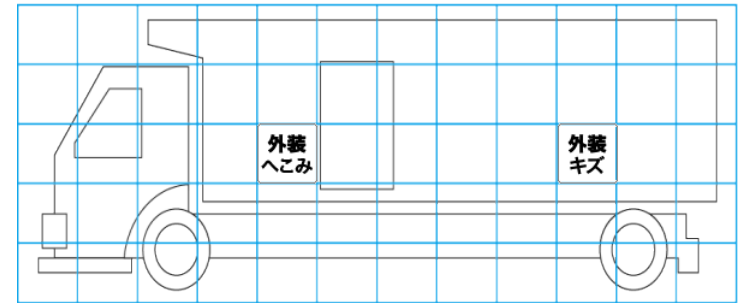
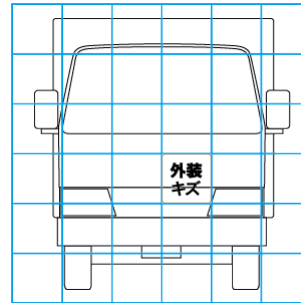
記録簿 無()

タイヤ残量				タイヤサイズ			
単位: mm							
7	8			245/70R19.5	245/70R19.5		
7	7			245/70R19.5	245/70R19.5		
6	6	7	7	245/70R19.5	245/70R19.5	245/70R19.5	245/70R19.5
6	7	3	3	245/70R19.5	245/70R19.5	245/70R19.5	245/70R19.5
スペア	5			スペア	245/70R19.5		

素材: スチール 備考: FR右、FR左、RF左2本、RF2本スタッドレス装着

上物仕様			
上物名	メーカー	型式「製造番号」	年式
冷凍ウイング	矢野特殊自動車	WPA2575-5 「B180330」	平成30年5月
【備考】 ジョロダー 4列、ラッシング3段、水抜き穴4カ所、エアラインレール、庫内灯LED6ヶ所、サーキュレーター4つ、Rドア左ロック固い、サーキュレーターまで高さ2370mm。			
冷凍機/直結(スタンバイ付)	菱重	TDJS100DC	平成30年
【備考】 -30℃設定			
【備考】			

外装状態			
キャブコーション	フレーム番号	フレームのさび	飛石
有	確認済	小	点傷有



【外装】

【ボデー内】

外装キズ	外装へこみ	うき	曲がり	サビ	補修跡	割れ	庫内キズ	庫内へこみ	庫内穴あき	床汚れ
------	-------	----	-----	----	-----	----	------	-------	-------	-----