

車両情報				
車名	初年度登録	型式	形状	車台番号
フルハーフ	平成29年1月		コンテナ車	KFKGG340W-80321
走行	馬力	シフト	ブレーキ	ボディ内寸
			エア	長: mm 幅: mm 高: mm 門高: mm

◎: 良好 ○: 通常走行問題なし △: 要修理 /: 装備無し ※あくまでも当社判断基準によるものです

エンジン			電装関係			キャビン		
点検項目	結果	状態	点検項目	結果	状態	点検項目	結果	状態
異音	/		エアコン	/		シート	/	
オイル混入	/		スターター	/		ヘッドライト	/	
オイル漏れ	/		オルタネーター	/		ウィンカー	◎	
水混入	/		P/W (運転席)	/		ワイパー	/	
水漏れ	/		P/W (助手席)	/		ミラー	/	
燃料漏れ	/		坂道発進装置	/				
排気	/		異常ランプ	/		走行関係		
マフラー	/		オーディオ	/		点検項目	結果	状態
ターボ	/		バックカメラ	/		リーフサス	◎	
冷却水吹返	/		電格ミラー	/		エアサス	/	
			ETC	/		パワステ	/	
			タコグラフ	/		ハンドル	/	
			上物仕様			燃料タンク	◎	スチール 200L
			点検項目	結果	状態	デフ		
			床材質	/		点検項目	結果	状態
						異音	/	
						オイル漏れ	/	
						デフロック	/	

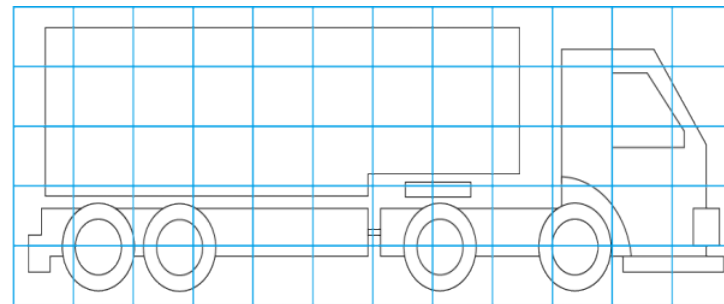
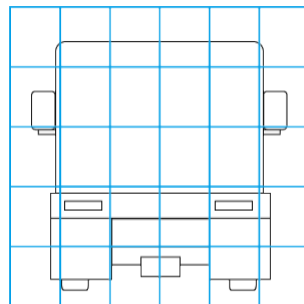
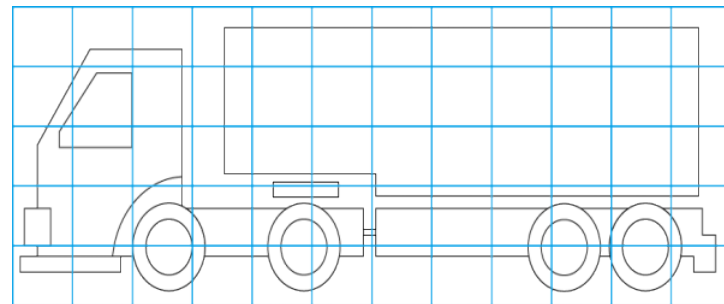
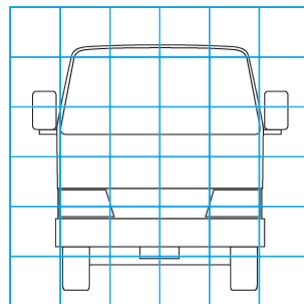
特記事項
記録簿 有 (R4/2)

タイヤ残量			
単位: mm			
1	2	12	11
7	7	9	8
8	9	12	11
スペア	-	-	

タイヤサイズ			
11R22.5 16PR	11R22.5 16PR	11R22.5 16PR	11R22.5 16PR
11R22.5 14PR	11R22.5 14PR	11R22.5 14PR	11R22.5 14PR
11R22.5 16PR	11R22.5 16PR	11R22.5 16PR	11R22.5 16PR
-	-	-	-
スペア	-	-	-
素材: スチール	備考:		

上物仕様			
上物名	メーカー	型式「製造番号」	年式
海上コンテナ輸送車	日本フルハーフ	KFKGG340W 「G2J0372」	平成28年11月
【備考】			
発電機	サーモキング		(不明)
【備考】 コーシヨンプレート無しの為、型式・製造番号不明			
【備考】			

外装状態			
キャブコーション	フレーム番号	フレームのさび	飛石
有	確認済	小	無



【外装】					【ボデー内】					
外装キズ	外装へこみ	うき	曲がり	サビ	補修跡	割れ	庫内キズ	庫内へこみ	庫内穴あき	床汚れ