

車両情報				
車名	初年度登録	型式	形状	車台番号
日野	令和 2年8月	2PG-FS1AGA	ダンプ	FS1AG-103796
走行	馬力	シフト	ブレーキ	ボディ内寸
97,180km	380PS/279KW	M/T 7速	エア	長: 5,300 mm 幅: 2,340 mm 高: 460 mm 門高: mm

◎:良好 ○:通常走行問題なし △:要修理 /:装備無し ※あくまでも当社判断基準によるものです

エンジン			電装関係			キャビン		
点検項目	結果	状態	点検項目	結果	状態	点検項目	結果	状態
異音	◎		エアコン	◎		シート	○	擦れ、汚れ
オイル混入	◎		スターター	◎		ヘッドライト	◎	LED
オイル漏れ	◎		オルタネーター	◎		ウィンカー	◎	
水混入	◎		P/W (運転席)	◎		ワイパー	◎	
水漏れ	◎		P/W (助手席)	◎		ミラー	◎	
燃料漏れ	◎		坂道発進装置	◎				
排気	◎		異常ランプ	◎		走行関係		
マフラー	◎		オーディオ	◎		点検項目	結果	状態
ターボ	◎		バックカメラ	/		リーフサス	◎	
冷却水吹返	◎		電格ミラー	◎		エアサス	/	
			ETC	/		パワステ	◎	
			タコグラフ	◎	アナログ	ハンドル	○	
ミッション			上物仕様			燃料タンク	◎	ステンレス 290L
点検項目	結果	状態	点検項目	結果	状態	点検項目	結果	状態
ギア鳴き	◎		床材質	/	鉄板 耐摩耗鋼板ハードック	異音	◎	
ギア抜け	◎				ス	オイル漏れ	◎	
クラッチ	◎					デフロック	◎	
異音	◎							
オイル漏れ	◎							
リターダ	◎							

特記事項 ハイールーフ、キャブ上部6連フォグランプ付。キャブ内汚れ、傷。フロントバンパースカートキズ、割れ。スターターキー1本、スペア無、キーレスリモコン1ヶ、燃料キャップキー欠品。

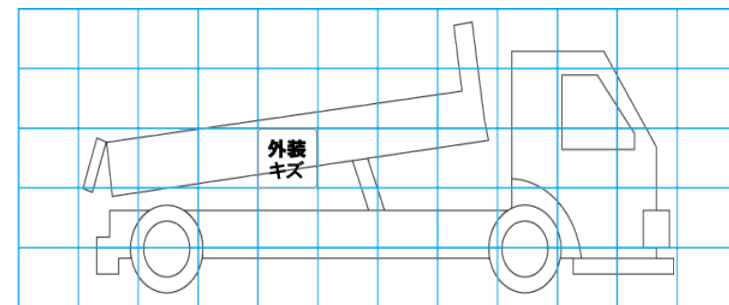
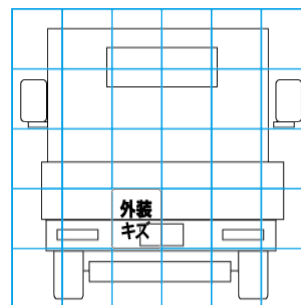
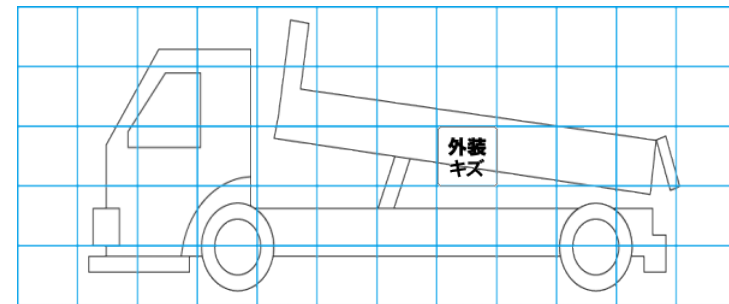
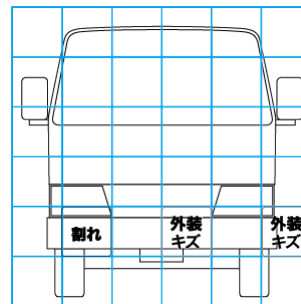
記録簿 有 (R2/10~R4/9)

タイヤ残量				タイヤサイズ			
単位: mm							
6	6			11R22.5 16PR	11R22.5 16PR		
—	—			—	—		
5	3	3	2	11R22.5 16PR	11R22.5 16PR	11R22.5 16PR	11R22.5 16PR
3	3	2	5	11R22.5 16PR	11R22.5 16PR	11R22.5 16PR	11R22.5 16PR
スペア	12	—		スペア	11R22.5 16PR	—	

素材: アルミ 備考: スペアのみスタッドレスタイヤ。

上物仕様			
上物名	メーカー	型式「製造番号」	年式
ダンプ	極東開発工業	DD10-761 「19U120053Y」	令和 1年12月
【備考】 床厚み6mm、テール厚み6mm、サイド厚み4mm。関東仕様。電動コブレーション。作業灯2ヶ。			
【備考】			
【備考】			

外装状態			
キャブコーション	フレーム番号	フレームのさび	飛石
有	確認済	無	点傷有



【外装】

【ボデー内】

外装キズ	外装へこみ	うき	曲がり	サビ	補修跡	割れ	庫内キズ	庫内へこみ	庫内穴あき	床汚れ
------	-------	----	-----	----	-----	----	------	-------	-------	-----