

車両情報				
車名	初年度登録	型式	形状	車台番号
いすゞ	平成24年8月	SKG-FRR90T2	ドライバン	FRR90-7039084
走行	馬力	シフト	ブレーキ	ボディ内寸
357,820km	210PS/154KW	M/T 6速	エア	長: 7,300 mm 幅: 2,380 mm 高: 2,720 mm 門高: 2,670 mm

◎:良好 ○:通常走行問題なし △:要修理 /:装備無し ※あくまでも当社判断基準によるものです

エンジン		
点検項目	結果	状態
異音	◎	
オイル混入	◎	
オイル漏れ	◎	
水混入	◎	
水漏れ	◎	
燃料漏れ	◎	
排気	◎	
マフラー	◎	
ターボ	◎	
冷却水吹返	◎	

ミッション		
点検項目	結果	状態
ギア鳴き	◎	
ギア抜け	◎	
クラッチ	◎	
異音	◎	
オイル漏れ	○	アッパー付近ニジミ
リターダ	/	

電装関係		
点検項目	結果	状態
エアコン	△	効き不良
スターター	◎	
オルタネーター	◎	
P/W(運転席)	◎	
P/W(助手席)	◎	
坂道発進装置	◎	
異常ランプ	◎	
オーディオ	◎	
バックカメラ	△	映らない
電格ミラー	◎	
ETC	◎	
タコグラフ		

上物仕様		
点検項目	結果	状態
床材質	/	木材

キャビン		
点検項目	結果	状態
シート	○	破れ、擦れ、汚れ
ヘッドライト	◎	
ウィンカー	◎	
ワイパー	◎	
ミラー	◎	

走行関係		
点検項目	結果	状態
リーフサス	◎	
エアサス	◎	
パワステ	◎	
ハンドル		

デフ		
点検項目	結果	状態
異音	◎	
オイル漏れ	◎	
デフロック	/	

特記事項 アイドリングストップ付き
記録簿 無○

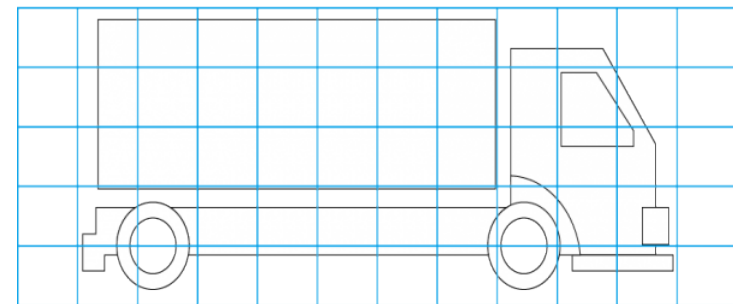
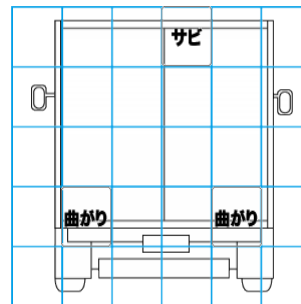
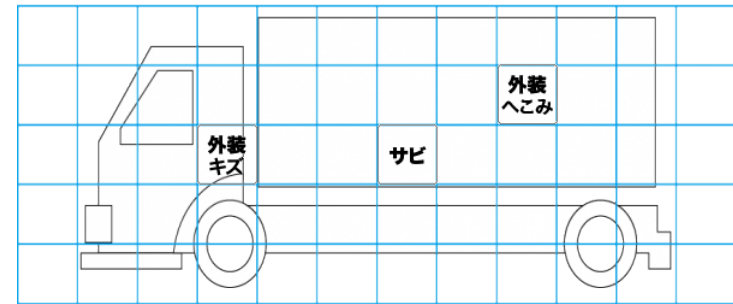
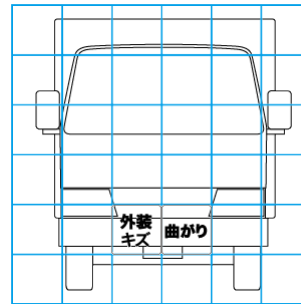
タイヤ残量			
単位: mm			
9	9		
—	—		
9	9	9	9
—	—	—	—
スベア	6	—	

タイヤサイズ			
225/80R17.5	225/80R17.5		
—	—		
225/80R17.5	225/80R17.5	225/80R17.5	225/80R17.5
—	—	—	—
スベア	—	—	—

素材: 備考: スタッドレスタイヤ

上物仕様			
上物名	メーカー	型式「製造番号」	年式
ドライバン	日本フルハーフ	DJB 「T5LD533」	
【備考】 ラッシング2段 庫内灯4ヶ 90度ストッパー 左サイドドア(観音式) 3方内張り下部穴あき			
【備考】			
【備考】			

外装状態			
キャブコーション	フレーム番号	フレームのさび	飛石
有	確認済	小	飛石有(リペア可)



【外装】					【ボデー内】					
外装キズ	外装へこみ	うき	曲がり	サビ	補修跡	割れ	庫内キズ	庫内へこみ	庫内穴あき	床汚れ