

車両情報				
車名	初年度登録	型式	形状	車台番号
日野	平成26年3月	KQG-FS1EKAA	ダンプ	FS1EKA-12704
走行	馬力	シフト	ブレーキ	ボディ内寸
502.991km	420PS/309KW	M/T 7速	エア	長: 5,090 mm 幅: 2,180 mm 高: 500 mm 門高: mm

◎: 良好 ○: 通常走行問題なし △: 要修理 /: 装備無し ※あくまでも当社判断基準によるものです

エンジン			電装関係			キャビン		
点検項目	結果	状態	点検項目	結果	状態	点検項目	結果	状態
異音	◎		エアコン	◎		シート	○	破れ
オイル混入	◎		スターター	◎		ヘッドライト	◎	LED
オイル漏れ	◎		オルタネーター	◎		ウィンカー	◎	
水混入	◎		P/W (運転席)	◎		ワイパー	◎	
水漏れ	◎		P/W (助手席)	◎		ミラー	◎	
燃料漏れ	◎		坂道発進装置	◎		走行関係		
排気	◎		異常ランプ	◎		点検項目	結果	状態
マフラー	◎		オーディオ	◎		リーフサス	◎	
ターボ	◎		バックカメラ	/		エアサス	/	
冷却水吹返	◎		電格ミラー	◎		パワステ	◎	
ミッション			上物仕様			デフ		
点検項目	結果	状態	点検項目	結果	状態	点検項目	結果	状態
ギア鳴き	◎		床材質	/	鉄板	異音	◎	
ギア抜け	◎					オイル漏れ	◎	
クラッチ	◎					デフロック	◎	
異音	◎							
オイル漏れ	◎							
リターダ	◎	永久磁石式						

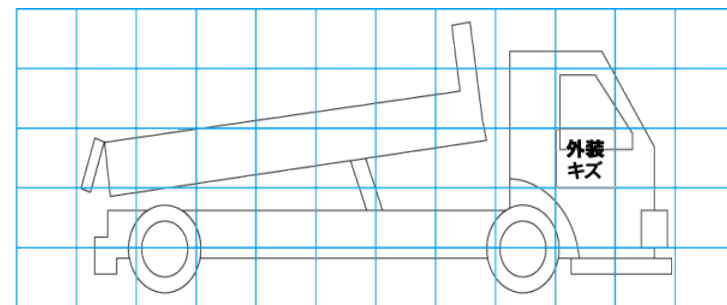
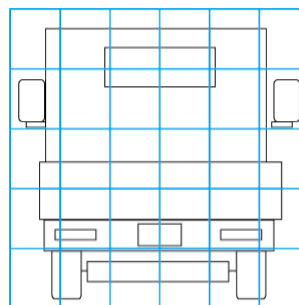
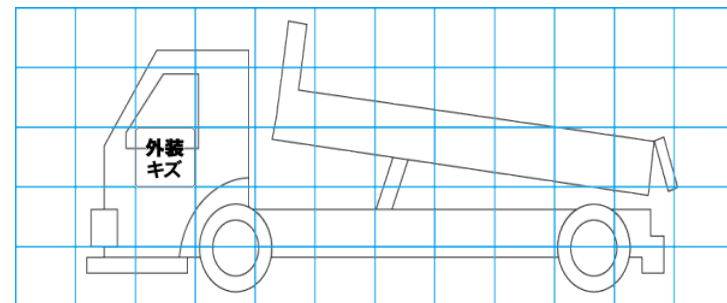
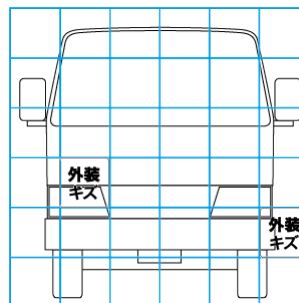
特記事項 エンジンキー2本、キーレスキー1本、燃料タンクキー1本、アドブルータンクキー1本、3/2車載済み、(河野)コハレンシート破れ有り、キャブ内汚れ

記録簿 有 (H30/4、R4/4)

タイヤ残量				タイヤサイズ			
単位: mm							
11	12			11R22.5 14PR	11R22.5 14PR		
—	—			—	—		
6	5	5	5	11R22.5 14PR	11R22.5 14PR	11R22.5 14PR	11R22.5 14PR
4	6	4	3	11R22.5 14PR	11R22.5 14PR	11R22.5 14PR	11R22.5 14PR
スペア	12	—		スペア	11R22.5 14PR		—
素材: スチール				備考:			

上物仕様			
上物名	メーカー	型式「製造番号」	年式
ダンプ	極東開発工業	「13U06-0068K」	平成26年
【備考】三方電動コボレーン、作業灯2ヶ			
【備考】			
【備考】			

外装状態			
キャブコーション	フレーム番号	フレームのさび	飛石
有	確認済	小	飛石有(リペア可)



【外装】

【ボデー内】

外装キズ	外装へこみ	うき	曲がり	サビ	補修跡	割れ	庫内キズ	庫内へこみ	庫内穴あき	床汚れ
------	-------	----	-----	----	-----	----	------	-------	-------	-----