

車両情報				
車名	初年度登録	型式	形状	車台番号
UDトラックス	平成19年3月	PKG-CG4ZA	アルミ平	CG4ZA-20208
走行	馬力	シフト		ブレーキ
849,684km	380PS/279KW	セミア/T	エスコット 12速	エア
				長: 9,490 mm 幅: 2,350 mm 高: 680 mm 門高: mm

◎: 良好 ○: 通常走行問題なし △: 要修理 /: 装備無し ※あくまでも当社判断基準によるものです

エンジン			電装関係			キャビン																																
点検項目	結果	状態	点検項目	結果	状態	点検項目	結果	状態																														
異音	◎		エアコン	◎		シート	○	擦れ、汚れ																														
オイル混入	◎		スターター	◎		ヘッドライト	◎	HID																														
オイル漏れ	◎		オルタネーター	◎		ウィンカー	◎																															
水混入	◎		P/W (運転席)	◎		ワイパー	◎																															
水漏れ	◎		P/W (助手席)	◎		ミラー	○	ヒーター効かず。																														
燃料漏れ	◎		坂道発進装置	◎		<table border="1"> <thead> <tr> <th colspan="3">走行関係</th> </tr> <tr> <th>点検項目</th> <th>結果</th> <th>状態</th> </tr> </thead> <tbody> <tr> <td>リーフサス</td> <td>◎</td> <td></td> </tr> <tr> <td>エアサス</td> <td>◎</td> <td>リヤエアサス</td> </tr> <tr> <td>パワステ</td> <td>◎</td> <td></td> </tr> <tr> <td>ハンドル</td> <td>○</td> <td>擦れ</td> </tr> <tr> <td>燃料タンク</td> <td>◎</td> <td>スチール 300L 200L</td> </tr> </tbody> </table>			走行関係			点検項目	結果	状態	リーフサス	◎		エアサス	◎	リヤエアサス	パワステ	◎		ハンドル	○	擦れ	燃料タンク	◎	スチール 300L 200L									
走行関係																																						
点検項目	結果	状態																																				
リーフサス	◎																																					
エアサス	◎	リヤエアサス																																				
パワステ	◎																																					
ハンドル	○	擦れ																																				
燃料タンク	◎	スチール 300L 200L																																				
排気	◎		異常ランプ	◎	電源入らず (社外品)																																	
マフラー	◎		オーディオ	△																																		
ターボ	◎		バックカメラ	◎	カラー																																	
冷却水吹返	◎		電格ミラー	◎																																		
<table border="1"> <thead> <tr> <th colspan="3">ミッション</th> </tr> <tr> <th>点検項目</th> <th>結果</th> <th>状態</th> </tr> </thead> <tbody> <tr> <td>ギア鳴き</td> <td>◎</td> <td></td> </tr> <tr> <td>ギア抜け</td> <td>◎</td> <td></td> </tr> <tr> <td>クラッチ</td> <td>○</td> <td>異音 リリースベアリング</td> </tr> <tr> <td>異音</td> <td>◎</td> <td></td> </tr> <tr> <td>オイル漏れ</td> <td>◎</td> <td></td> </tr> <tr> <td>リターダ</td> <td>◎</td> <td></td> </tr> </tbody> </table>			ミッション			点検項目	結果	状態	ギア鳴き	◎		ギア抜け	◎		クラッチ	○	異音 リリースベアリング	異音	◎		オイル漏れ	◎		リターダ	◎		<table border="1"> <thead> <tr> <th colspan="3">上物仕様</th> </tr> <tr> <th>点検項目</th> <th>結果</th> <th>状態</th> </tr> </thead> <tbody> <tr> <td>床材質</td> <td>/</td> <td>鉄板</td> </tr> </tbody> </table>			上物仕様			点検項目	結果	状態	床材質	/	鉄板
			ミッション																																			
点検項目	結果	状態																																				
ギア鳴き	◎																																					
ギア抜け	◎																																					
クラッチ	○	異音 リリースベアリング																																				
異音	◎																																					
オイル漏れ	◎																																					
リターダ	◎																																					
上物仕様																																						
点検項目	結果	状態																																				
床材質	/	鉄板																																				
			<table border="1"> <thead> <tr> <th colspan="3">デフ</th> </tr> <tr> <th>点検項目</th> <th>結果</th> <th>状態</th> </tr> </thead> <tbody> <tr> <td>異音</td> <td>◎</td> <td></td> </tr> <tr> <td>オイル漏れ</td> <td>◎</td> <td></td> </tr> <tr> <td>デフロック</td> <td>◎</td> <td></td> </tr> </tbody> </table>			デフ			点検項目	結果	状態	異音	◎		オイル漏れ	◎		デフロック	◎																			
デフ																																						
点検項目	結果	状態																																				
異音	◎																																					
オイル漏れ	◎																																					
デフロック	◎																																					
			<table border="1"> <thead> <tr> <th colspan="3">上物仕様</th> </tr> <tr> <th>点検項目</th> <th>結果</th> <th>状態</th> </tr> </thead> <tbody> <tr> <td>タコグラフ</td> <td>○</td> <td>アナログ チャート紙止めリング 欠品。</td> </tr> </tbody> </table>			上物仕様			点検項目	結果	状態	タコグラフ	○	アナログ チャート紙止めリング 欠品。																								
上物仕様																																						
点検項目	結果	状態																																				
タコグラフ	○	アナログ チャート紙止めリング 欠品。																																				

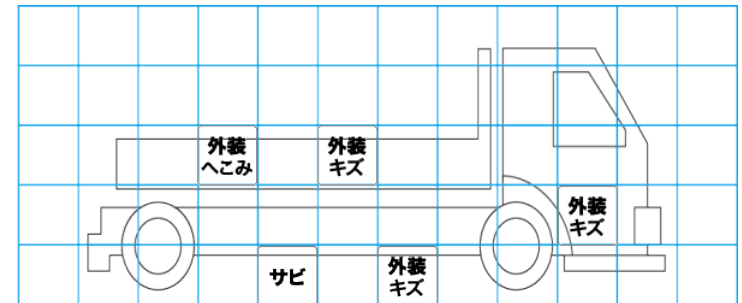
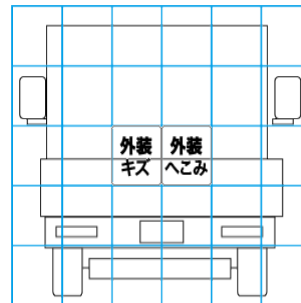
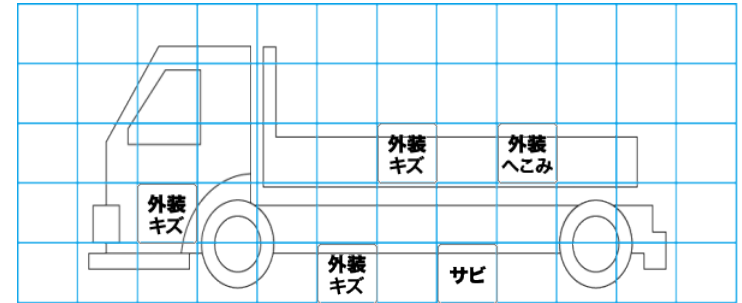
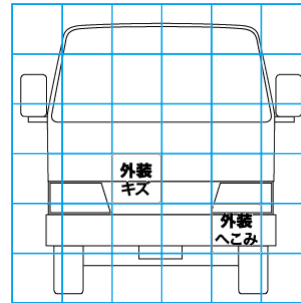
特記事項 キャブ内汚れ、傷。キャブチルトシリンダーオイル滲み。スターターキー1本、スベアキー2本、尿素キャップキー2本。
 ※H28/05月 走行: 562.374km時T/M交換済
 記録簿 有 (H20/3~R4/4)

タイヤ残量				タイヤサイズ			
単位: mm							
2	4			245/70R19.5	245/70R19.5		
4	3			245/70R19.5	245/70R19.5		
7	3	5	4	245/70R19.5	245/70R19.5	245/70R19.5	245/70R19.5
5	3	2	4	245/70R19.5	245/70R19.5	245/70R19.5	245/70R19.5
スベア	-	-		スベア	-	-	

素材: スチール 備考: スベアタイヤ欠品。

上物仕様			
上物名	メーカー	型式「製造番号」	年式
アルミ平	葵車体		
【備考】床鉄板歪み、腐食有。床丸カンフック49ヶ。前立て丸カンフック2ヶ。作業灯2ヶ。			
【備考】			
【備考】			

外装状態			
キャブコーション	フレーム番号	フレームのさび	飛石
有	確認済	小	点傷有



【外装】					【ボデー内】					
外装キズ	外装へこみ	うき	曲がり	サビ	補修跡	割れ	庫内キズ	庫内へこみ	庫内穴あき	床汚れ