

車両情報				
車名	初年度登録	型式	形状	車台番号
いすゞ	令和 1年3月	TPG-NKR85AD	ダンプ	NKR85-7080332
走行	馬力	シフト	ブレーキ	ボディ内寸
46,392km	150PS/110KW	M/T 6速	ハキューム	長: 3,060 mm 幅: 1,590 mm 高: 370 mm 門高: mm

◎: 良好 ○: 通常走行問題なし △: 要修理 /: 装備無し ※あくまでも当社判断基準によるものです

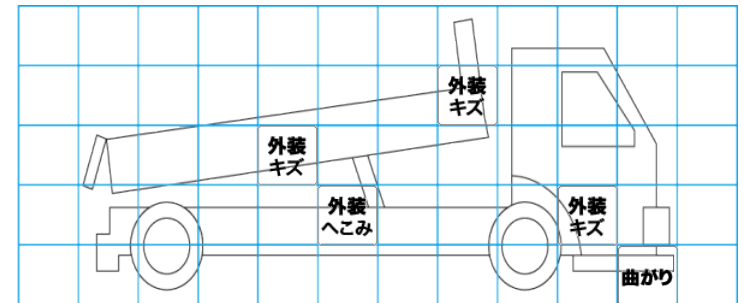
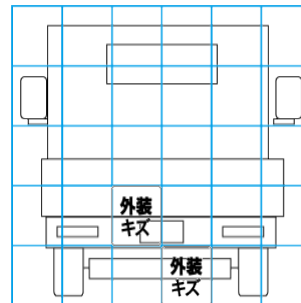
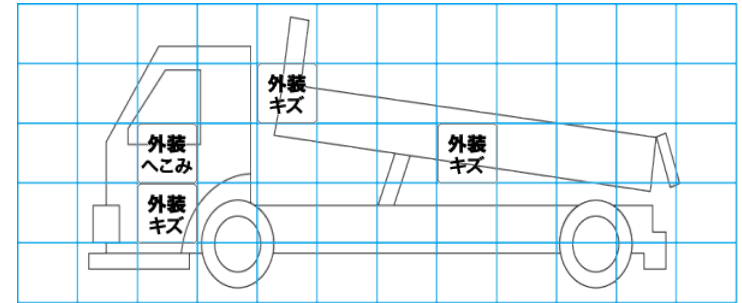
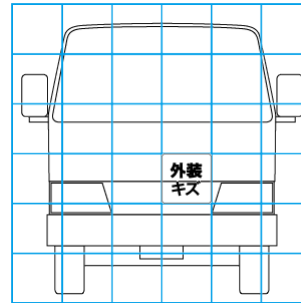
エンジン			電装関係			キャビン		
点検項目	結果	状態	点検項目	結果	状態	点検項目	結果	状態
異音	◎		エアコン	△	冷えない コンデンサー穴あき	シート	○	タバコ穴、擦れ、 汚れ
オイル混入	◎		スターター	◎		ヘッドライト	◎	ハロゲン
オイル漏れ	◎		オルタネーター	◎		ウィンカー	◎	
水混入	◎		P/W (運転席)	◎		ワイパー	◎	
水漏れ	◎		P/W (助手席)	◎		ミラー	◎	
燃料漏れ	◎		坂道発進装置	◎		走行関係		
排気	◎		異常ランプ	◎		点検項目	結果	状態
マフラー	◎		オーディオ	◎		リーフサス	◎	
ターボ	◎		バックカメラ	/		エアサス	/	
冷却水吹返	◎		電格ミラー	◎		パワステ	◎	
ミッション			上物仕様			ハンドル	○	擦れ
点検項目	結果	状態	点検項目	結果	状態	燃料タンク	◎	スチール 75L、ハコミ有
ギア鳴き	◎		床材質	/	鉄板	デフ		
ギア抜け	◎					点検項目	結果	状態
クラッチ	◎					異音	◎	
異音	◎					オイル漏れ	◎	
オイル漏れ	◎					デフロック	/	
リターダ	/							

特記事項 キャブ内汚れ、傷。スターターキー1本、スベアキー無。  
 ※R3/01月: 走行38,532km時クラッチOH済  
 記録簿 有 (R3/1~R4/2)

タイヤ残量				タイヤサイズ			
単位: mm							
7	6			205/75R16	205/75R16		
—	—			—	—		
7	6	6	6	205/75R16	205/75R16	205/75R16	205/75R16
—	—	—	—	—	—	—	—
スベア			5	—			
素材: スチール				備考:			

上物仕様			
上物名	メーカー	型式「製造番号」	年式
ダンプ	極東開発工業	DD02-31 「19A014036Y」	令和 1年
【備考】 リヤ右上部煽りロック不良。前立て収納式角出し付。			
【備考】			
【備考】			

外装状態			
キャブコーション	フレーム番号	フレームのさび	飛石
有	確認済	無	点傷有



【外装】					【ボデー内】					
外装キズ	外装へこみ	うき	曲がり	サビ	補修跡	割れ	庫内キズ	庫内へこみ	庫内穴あき	床汚れ