

車両情報				
車名	初年度登録	型式	形状	車台番号
いすゞ	令和 1年3月	TPG-NKR85AD	ダンプ	NKR85-7080339
走行	馬力	シフト	ブレーキ	ボディ内寸
46.666km	150PS/110KW	M/T 6速	ハキューム	長: 3,070 mm 幅: 1,590 mm 高: 370 mm 門高: mm

◎:良好 ○:通常走行問題なし △:要修理 /:装備無し ※あくまでも当社判断基準によるものです

エンジン			電装関係			キャビン		
点検項目	結果	状態	点検項目	結果	状態	点検項目	結果	状態
異音	◎		エアコン	◎		シート	○	タバコ穴、擦れ、汚れ
オイル混入	◎		スターター	◎		ヘッドライト	◎	ハロゲン
オイル漏れ	◎		オルタネーター	◎		ウィンカー	○	フロント左レンズひび
水混入	◎		P/W(運転席)	◎		ワイパー	◎	
水漏れ	◎		P/W(助手席)	◎		ミラー	◎	
燃料漏れ	◎		坂道発進装置	◎				
排気	◎		異常ランプ	◎		走行関係		
マフラー	◎		オーディオ	◎		点検項目	結果	状態
ターボ	◎		バックカメラ	/		リーフサス	◎	
冷却水吹返	◎		電格ミラー	◎		エアサス	/	
ミッション			ETC	◎	2.0	パワステ	◎	
点検項目	結果	状態	タコグラフ	/		ハンドル	○	擦れ
ギア鳴き	◎		上物仕様			燃料タンク	◎	スチール 75Lハコミ有。
ギア抜け	◎		点検項目	結果	状態	デフ		
クラッチ	◎		床材質	/	鉄板	点検項目	結果	状態
異音	◎					異音	◎	
オイル漏れ	◎					オイル漏れ	◎	
リターダ	/					デフロック	/	

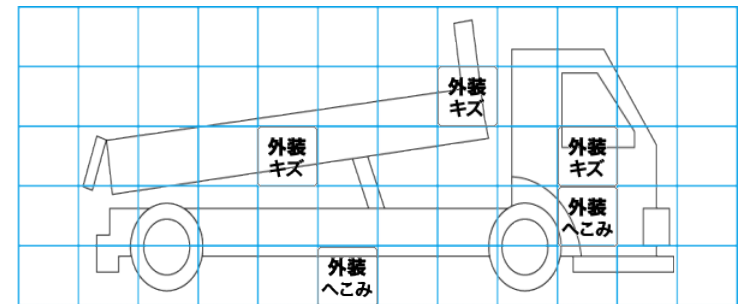
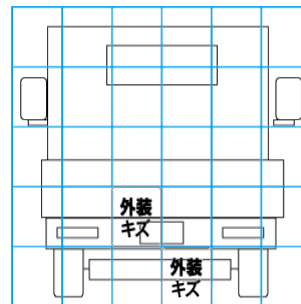
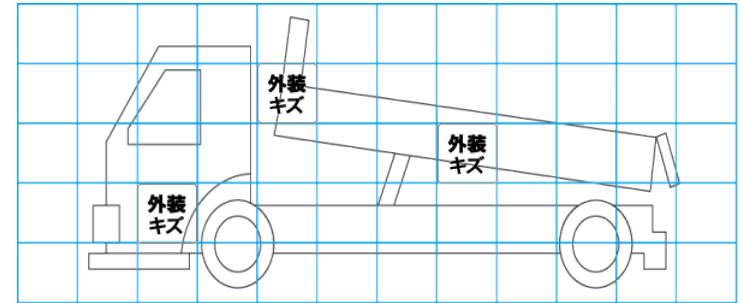
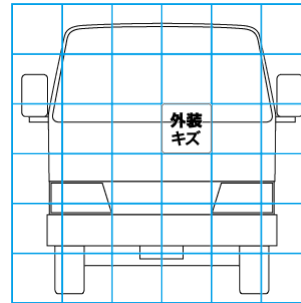
特記事項 キャブ内汚れ、傷。スターターキー1本、スパーキー無。

記録簿 無()

タイヤ残量				タイヤサイズ			
単位: mm							
3	2			205/75R16	205/75R16		
1	2	2	3	205/75R16	205/75R16	205/75R16	205/75R16
スパー	6	1		スパー	205/75R16		
素材: スチール				備考:			

上物仕様			
上物名	メーカー	型式「製造番号」	年式
ダンプ	極東開発工業	DD02-31 「19A014037Y」	令和 1年
【備考】 前立て角出し付。後方左右L型補強有。			
【備考】			
【備考】			

外装状態			
キャブコーション	フレーム番号	フレームのさび	飛石
有	確認済	無	点傷有



【外装】

【ボデー内】

外装キズ	外装へこみ	うき	曲がり	サビ	補修跡	割れ	庫内キズ	庫内へこみ	庫内穴あき	床汚れ
------	-------	----	-----	----	-----	----	------	-------	-------	-----