

車両情報				
車名	初年度登録	型式	形状	車台番号
三菱ふそう	平成26年6月	QKG-FV50VX	ダンプ	FV50VX-532787
走行	馬力	シフト	ブレーキ	ボディ内寸
472,508km	380PS/279KW	M/T 7速	エア	長: 5,090 mm 幅: 2,200 mm 高: 500 mm 門高: mm

◎:良好 ○:通常走行問題なし △:要修理 /:装備無し ※あくまでも当社判断基準によるものです

エンジン			電装関係			キャビン		
点検項目	結果	状態	点検項目	結果	状態	点検項目	結果	状態
異音	◎		エアコン	◎		シート	○	へたり、擦れ、汚れ
オイル混入	◎		スターター	◎		ヘッドライト	◎	HID
オイル漏れ	○	オイルクーラー付近しみ	オルタネーター	◎		ウィンカー	◎	
水混入	◎		P/W(運転席)	◎		ワイパー	◎	
水漏れ	◎		P/W(助手席)	◎		ミラー	○	左カバーがた
燃料漏れ	◎		坂道発進装置	◎		走行関係		
排気	◎		異常ランプ	◎		点検項目	結果	状態
マフラー	◎		オーディオ	◎		リーフサス	◎	
ターボ	◎		バックカメラ	◎	カラー	エアサス	○	
冷却水吹返	◎		電格ミラー	◎		パワステ	◎	
ミッション			ETC	◎	2.0	ハンドル	○	擦れ
点検項目	結果	状態	タコグラフ	◎	アナログ	燃料タンク	◎	スチール 200L
ギア鳴き	◎		上物仕様			デフ		
ギア抜け	◎		点検項目	結果	状態	点検項目	結果	状態
クラッチ	◎		床材質	/	鉄板	異音	◎	
異音	◎					オイル漏れ	◎	
オイル漏れ	◎					デフロック	◎	
リターダ	/							

特記事項 キャブ内汚れ、傷。アイドルボリュウムノブ欠品。右フォグランプ不灯。スターターキー1本、スベアキー1本、キーレスリモコン1ヶ、燃料キャップキー2本、尿素キャップキー2本。

記録簿 無 ○

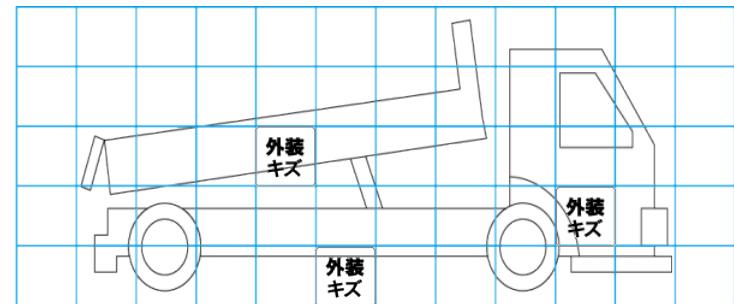
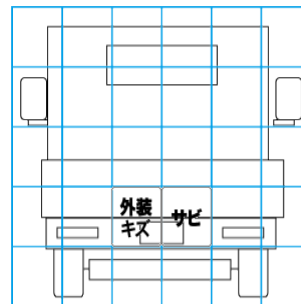
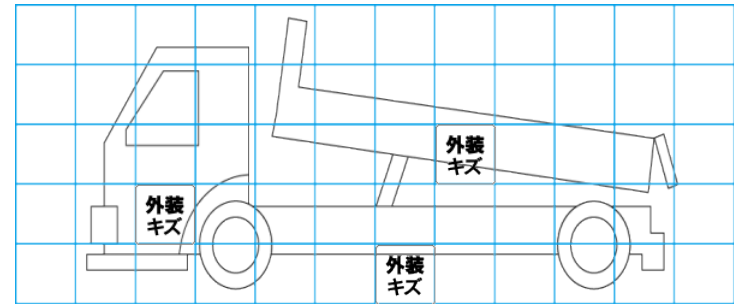
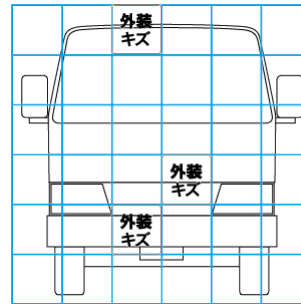
タイヤ残量			
単位: mm			
11	9		
—	—		
7	14	14	2
14	14	14	14
スベア	—	—	

タイヤサイズ			
11R22.5 16PR	11R22.5 16PR	11R22.5 16PR	11R22.5 16PR
—	—	—	—
11R22.5 16PR	11R22.5 16PR	11R22.5 16PR	11R22.5 16PR
11R22.5 16PR	11R22.5 16PR	11R22.5 16PR	11R22.5 16PR
スベア	—	—	—

素材: スチール 備考: スベアタイヤ欠品。

上物仕様			
上物名	メーカー	型式「製造番号」	年式
ダンプ	極東開発工業	DD10-761 「13U128814N」	平成25年
【備考】 電動コボレーン。作業灯2ヶ。左サイドバンパー下部1本欠品(車検取れない。基準値下450mm以下の為)。			
【備考】			
【備考】			

外装状態			
キャブコーション	フレーム番号	フレームのさび	飛石
有	確認済	無	飛石有(リペア 不可)



【外装】

【ボデー内】

外装キズ	外装へこみ	うき	曲がり	サビ	補修跡	割れ	庫内キズ	庫内へこみ	庫内穴あき	床汚れ
------	-------	----	-----	----	-----	----	------	-------	-------	-----