

車両情報				
車名	初年度登録	型式	形状	車台番号
三菱ふそう	平成27年9月	KQG-FK62FZ	ダンプ	FK62FZ-586369
走行	馬力	シフト	ブレーキ	ボディ内寸
128,075km	240PS/177KW	M/T 6速	エア	長: 3,490 mm 幅: 2,070 mm 高: 570 mm 門高: mm

◎:良好 ○:通常走行問題なし △:要修理 /:装備無し ※あくまでも当社判断基準によるものです

エンジン			電装関係			キャビン		
点検項目	結果	状態	点検項目	結果	状態	点検項目	結果	状態
異音	◎		エアコン	◎		シート	○	破れ、汚れ 肘掛け外れ。
オイル混入	◎		スターター	◎		ヘッドライト	◎	ハロゲン
オイル漏れ	◎		オルタネーター	◎		ウィンカー	◎	
水混入	◎		P/W (運転席)	◎		ワイパー	◎	
水漏れ	◎		P/W (助手席)	◎		ミラー	◎	
燃料漏れ	◎		坂道発進装置	◎				
排気	◎		異常ランプ	◎		走行関係		
マフラー	◎		オーディオ	◎		点検項目	結果	状態
ターボ	◎		バックカメラ	◎	カラー	リーフサス	◎	
冷却水吹返	◎		電格ミラー	◎		エアサス	/	
ミッション			ETC	◎	標準	パワステ	◎	
点検項目	結果	状態	タコグラフ	◎	アナログ	ハンドル	○	擦れ
ギア鳴き	◎		上物仕様			燃料タンク	◎	スチール 100L
ギア抜け	◎		点検項目	結果	状態	デフ		
クラッチ	◎		床材質	/	鉄板	点検項目	結果	状態
異音	◎					異音	◎	
オイル漏れ	◎					オイル漏れ	◎	
リターダ	/					デフロック	/	

**特記事項** キャブ内汚れ、傷。フォグランプ車検時要外し。安全窓内窓欠品。スターターキー1本、スベアキー2本、キーレスリモコン1ヶ、燃料キャップキー1本、尿素キャップキー2本。

**記録簿** 有 (R3/9)

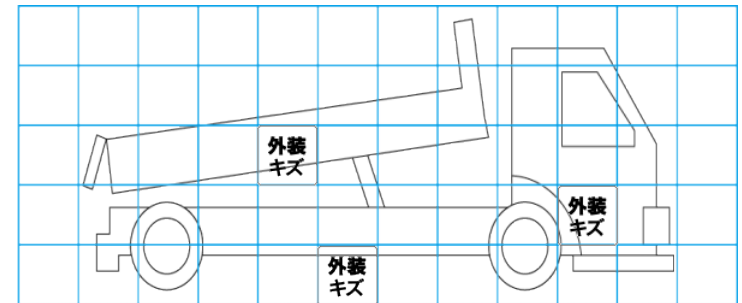
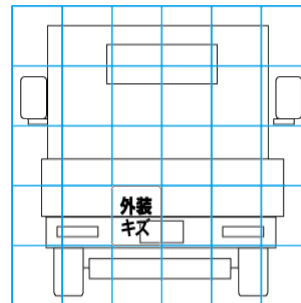
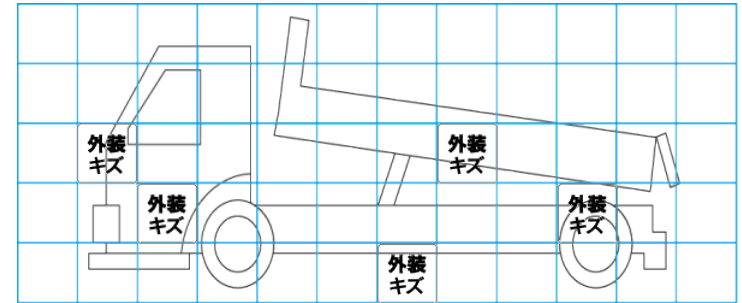
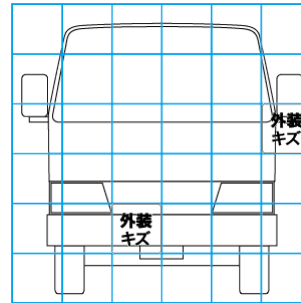
タイヤ残量			
単位: mm			
4	2		
-	-		
3	2	1	0
-	-	-	-
スベア	0	-	

タイヤサイズ			
	265/70R19.5	265/70R19.5	
	-	-	
265/70R19.5	265/70R19.5	265/70R19.5	265/70R19.5
-	-	-	-
スベア	265/70R19.5	-	

素材: スチール 備考:

上物仕様			
上物名	メーカー	型式「製造番号」	年式
ダンプ	新明和工業	DR7-01S 「F607446527Z」	平成27年
【備考】 電動コボレーン。作業灯2ヶ。リヤバンパー欠品。			
【備考】			
【備考】			

外装状態			
キャブコーション	フレーム番号	フレームのさび	飛石
有	確認済	無	点傷有



【外装】					【ボデー内】					
外装キズ	外装へこみ	うき	曲がり	サビ	補修跡	割れ	庫内キズ	庫内へこみ	庫内穴あき	床汚れ