

車両情報				
車名	初年度登録	型式	形状	車台番号
いすゞ	平成23年6月	PKG-FRR90S2	冷凍バン	FRR90-7025767
走行	馬力	シフト	ブレーキ	ボディ内寸
510,149km	210PS/154KW	M/T 6速	エア	長: 6,070 mm 幅: 2,110 mm 高: 1,950 mm 門高: 1,760 mm

◎: 良好 ○: 通常走行問題なし △: 要修理 /: 装備無し ※あくまでも当社判断基準によるものです

エンジン			電装関係			キャビン		
点検項目	結果	状態	点検項目	結果	状態	点検項目	結果	状態
異音	◎		エアコン	◎		シート	○	破れ、擦れ、汚れ
オイル混入	◎		スターター	◎		ヘッドライト	◎	H I D
オイル漏れ	◎		オルタネーター	◎		ウィンカー	◎	
水混入	◎		P/W (運転席)	○	作動時異音	ワイパー	◎	
水漏れ	◎		P/W (助手席)	◎		ミラー	○	カバー爪折れ
燃料漏れ	◎		坂道発進装置	◎		走行関係		
排気	◎		異常ランプ	◎		点検項目	結果	状態
マフラー	◎		オーディオ	◎		リーフサス	◎	
ターボ	◎		バックカメラ	◎	カラー	エアサス	/	
冷却水吹返	◎		電格ミラー	◎		パワステ	◎	
ミッション			ETC	/		ハンドル	○	擦れ
点検項目	結果	状態	タコグラフ	/		燃料タンク	◎	スチール 100L
ギア鳴き	◎		上物仕様			デフ		
ギア抜け	◎		点検項目	結果	状態	点検項目	結果	状態
クラッチ	◎		床材質	/	アルミ 縞板張り。	異音	◎	
異音	◎					オイル漏れ	◎	
オイル漏れ	◎					デフロック	/	
リターダ	/							

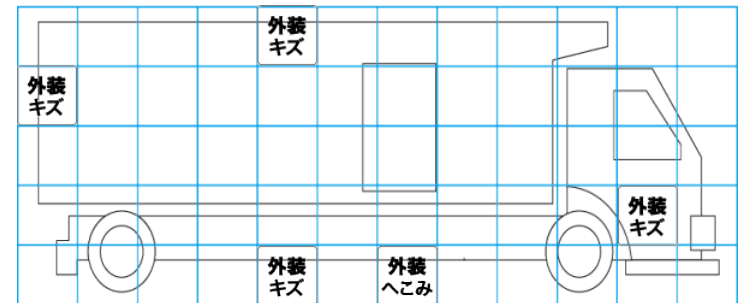
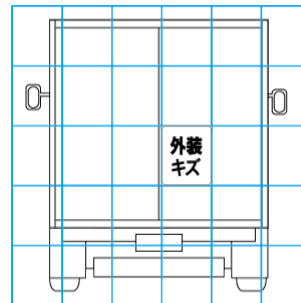
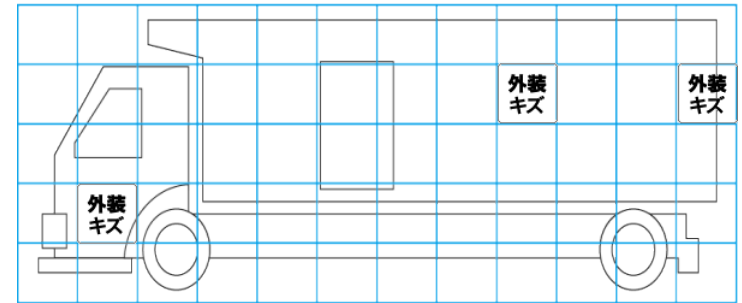
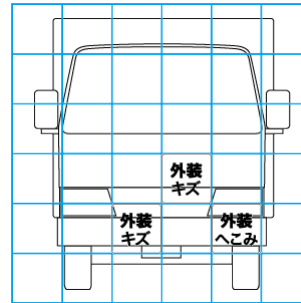
特記事項 キャブ内汚れ、傷、ビス配線穴。インパネポケット欠品。スターターキー1本、スベアキー1本、ポデーキー3本、燃料キャブキー1本。10/27車載済み石原
記録簿 有 (H23/9~R4/2)

タイヤ残量				タイヤサイズ			
単位: mm							
2	2			225/80R17.5	225/80R17.5		
1	2	2	1	225/80R17.5	225/80R17.5	225/80R17.5	225/80R17.5
10				スベア	225/80R17.5		

素材: スチール 備考:

上物仕様			
上物名	メーカー	型式「製造番号」	年式
冷凍バン	日本フルハーフ	GMF1 「E5E0937」	平成23年
【備考】 断熱リヤ70mm、サイド70mm。ラッシングレール2段。庫内灯3ケ。水抜き穴前後2対。90度ストッパー。間仕切り付。リヤ保冷カーテン。左スライド式サイド扉。			
冷凍機/直結 (スタンバイ付)	菱重	TDJS50-2L2M	平成23年
【備考】 -30℃設定 (1hで +26.8℃ → +8.5℃ 確認)。			
格納ゲート	新明和工業	RAK10-6465D 「S20407175」	平成23年
【備考】 PG寸法: 全長1555mm、全幅2095mm、有効長1300mm、有効幅1960mm。最大荷重1000Kg。庫内リモコン付。カートストッパー収納不良。			

外装状態			
キャブコーション	フレーム番号	フレームのさび	飛石
有	確認済	無	点傷有



【外装】				【ボデー内】									
外装キズ	外装へこみ	うき	曲がり	サビ	補修跡	割れ	庫内キズ	庫内へこみ	庫内穴あき	床汚れ			