

車両情報				
車名	初年度登録	型式	形状	車台番号
いすゞ	令和 2年6月	2PG-CYJ77C	アルミウイング	CYJ77C-7010629-A
走行	馬力	シフト		ブレーキ
510,295km	380PS/279KW	セミア/T	スムーサー 12速	エア
				長: 9,680 mm 幅: 2,400 mm 高: 2,650 mm 門高: 2,580 mm

◎: 良好 ○: 通常走行問題なし △: 要修理 /: 装備無し ※あくまでも当社判断基準によるものです

エンジン		
点検項目	結果	状態
異音	◎	
オイル混入	◎	
オイル漏れ	◎	
水混入	◎	
水漏れ	◎	
燃料漏れ	◎	
排気	◎	
マフラー	◎	
ターボ	◎	
冷却水吹返	◎	

ミッション		
点検項目	結果	状態
ギア鳴き	◎	
ギア抜け	◎	
クラッチ	◎	
異音	◎	
オイル漏れ	○	ドレインプラグ
リターダ	/	

電装関係		
点検項目	結果	状態
エアコン	◎	
スターター	◎	
オルタネーター	◎	
P/W (運転席)	◎	
P/W (助手席)	◎	
坂道発進装置	◎	
異常ランプ	◎	
オーディオ	◎	
バックカメラ	◎	カラー
電格ミラー	◎	
ETC	◎	2.0
タコグラフ	◎	アナログ、デジタル

上物仕様		
点検項目	結果	状態
床材質	/	木材

キャビン		
点検項目	結果	状態
シート	◎	
ヘッドライト	◎	LED
ウィンカー	◎	
ワイパー	◎	
ミラー	○	左ミラーキズ有り ワイパーミラーヒーター付

走行関係		
点検項目	結果	状態
リーフサス	◎	
エアサス	◎	リヤエアサス
パワステ	◎	
ハンドル	◎	
燃料タンク	◎	スチール 300L 300L

デフ		
点検項目	結果	状態
異音	◎	
オイル漏れ	◎	
デフロック	◎	

特記事項 エンジンキー3本、ボデーキー3本、アドブルーキー2本、燃料タンクキー (前3本) ・ (後3本)、蓄冷式ベッドA/C有り、エア漏れ有り  
記録簿 有 (R4/6、R5/6)

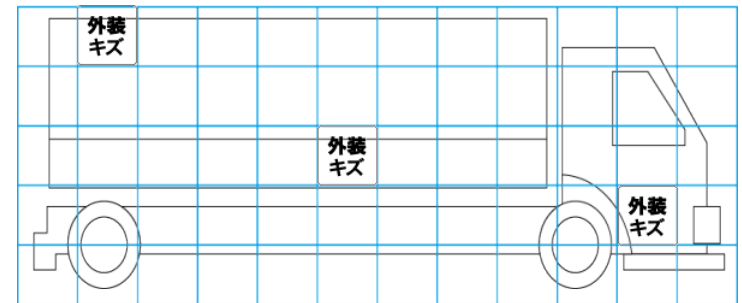
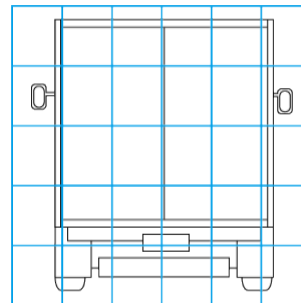
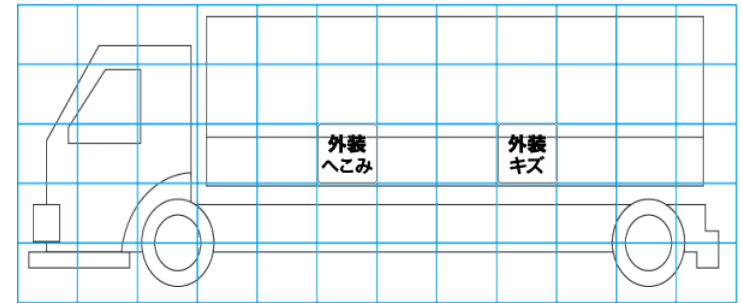
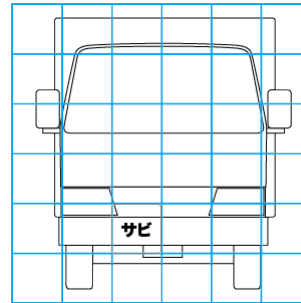
タイヤ残量			
単位: mm			
2	1		
2	6		
4	6	5	6
5	6	6	4
スペア	2	—	

タイヤサイズ			
245/70R19.5	245/70R19.5		
245/70R19.5	245/70R19.5		
245/70R19.5	245/70R19.5	245/70R19.5	245/70R19.5
245/70R19.5	245/70R19.5	245/70R19.5	245/70R19.5
スペア	245/70R19.5		—

素材: スチール 備考: スタッドレスタイヤ

上物仕様			
上物名	メーカー	型式「製造番号」	年式
アルミウイング	日本フルハーフ	DKL [W8KK307]	令和 2年
【備考】 ラッシング2段、庫内灯LED6箇所、リヤドア90度ストッパー、引出しフック9対			
【備考】			
【備考】			

外装状態			
キャブコーション	フレーム番号	フレームのさび	飛石
有	確認済	小	飛石有(リペア可)



【外装】					【ボデー内】					
外装キズ	外装へこみ	うき	曲がり	サビ	補修跡	割れ	庫内キズ	庫内へこみ	庫内穴あき	床汚れ