

車両情報				
車名	初年度登録	型式	形状	車台番号
三菱ふそう	平成26年12月	QKG-FV50VX	ダンプ	FV50VX-533861
走行	馬力	シフト	ブレーキ	ボディ内寸
449,722km	380PS/279KW	M/T 7速	エア	長: 5,110 mm 幅: 2,190 mm 高: 480 mm 門高: mm

◎: 良好 ○: 通常走行問題なし △: 要修理 /: 装備無し ※あくまでも当社判断基準によるものです

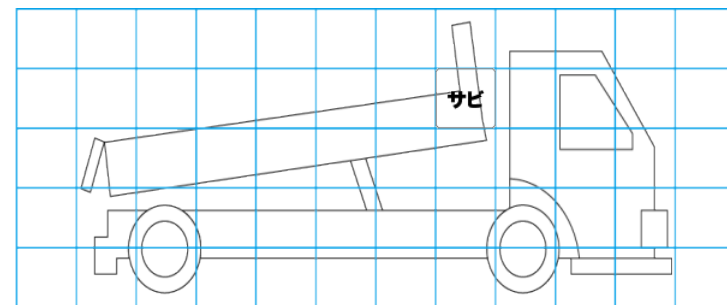
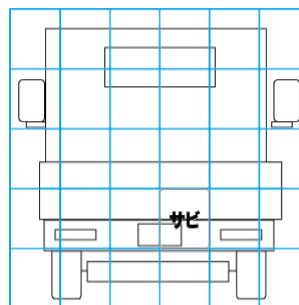
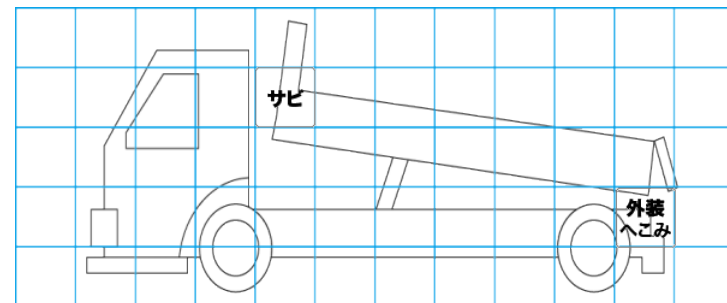
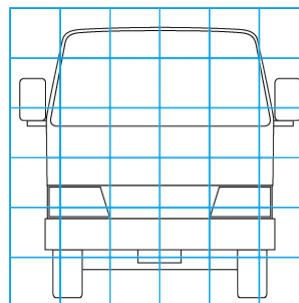
エンジン			電装関係			キャビン		
点検項目	結果	状態	点検項目	結果	状態	点検項目	結果	状態
異音	◎		エアコン	○	風量少ない	シート	○	へたり、擦れ
オイル混入	◎		スターター	◎		ヘッドライト	◎	H I D
オイル漏れ	◎		オルタネーター	◎		ウィンカー	◎	
水混入	◎		P/W (運転席)	◎		ワイパー	◎	
水漏れ	◎		P/W (助手席)	◎		ミラー	◎	
燃料漏れ	◎		坂道発進装置	◎				
排気	◎		異常ランプ	◎		走行関係		
マフラー	◎		オーディオ	◎		点検項目	結果	状態
ターボ	◎		バックカメラ	◎	カラー	リーフサス	◎	
冷却水吹返	◎		電格ミラー	◎		エアサス	/	
			ETC	/		パワステ	◎	
ミッション			タコグラフ	◎	アナログ	ハンドル	◎	
点検項目	結果	状態	上物仕様			燃料タンク	◎	スチール 300L
ギア鳴き	◎		点検項目	結果	状態	デフ		
ギア抜け	◎		床材質	/	鉄板 床面凹凸有り	点検項目	結果	状態
クラッチ	◎					異音	◎	
異音	◎					オイル漏れ	◎	
オイル漏れ	◎					デフロック	◎	
リターダ	/							

特記事項 キャブ内ノリ跡 センターコンソール加工穴 安全窓パッキン外れ Rバンパー社外品 エンジンキー2本、燃料タンクキー3本 11/10車載済み (西村)
記録簿 有 (H27/12~R2/12、R4/1)

タイヤ残量				タイヤサイズ			
単位: mm							
11	11			11R22.5 14PR	11R22.5 14PR		
—	—			—	—		
0	0	0	0	11R22.5 14PR	11R22.5 14PR	11R22.5 14PR	11R22.5 14PR
3	3	1	1	11R22.5 14PR	11R22.5 14PR	11R22.5 14PR	11R22.5 14PR
スペア	—	—		スペア	—	—	
素材: スチール				備考:			

上物仕様			
上物名	メーカー	型式「製造番号」	年式
ダンプ	新明和工業	DRS11-02SC 「F 508436269Z」	平成26年
【備考】 電動コボレオン			
【備考】			
【備考】			

外装状態			
キャブコーション	フレーム番号	フレームのさび	飛石
有	確認済	小	点傷有



【外装】

【ボデー内】

外装キズ	外装へこみ	うき	曲がり	サビ	補修跡	割れ	庫内キズ	庫内へこみ	庫内穴あき	床汚れ
------	-------	----	-----	----	-----	----	------	-------	-------	-----