

車両情報					
車名	初年度登録	型式	形状	車台番号	
三菱ふそう	平成12年8月	KL-MS86MN	送迎バス	MS86MN-20001	
走行	馬力	シフト	ブレーキ	ボディ内寸	
231,901km	370PS/272KW	M/T 6速	エア	長: mm 高: mm	幅: mm 門高: mm

◎: 良好 ○: 通常走行問題なし △: 要修理 /: 装備無し ※あくまでも当社判断基準によるものです

エンジン			電装関係			キャビン																							
点検項目	結果	状態	点検項目	結果	状態	点検項目	結果	状態																					
異音	◎		エアコン	◎		シート	◎																						
オイル混入	◎		スターター	◎		ヘッドライト	◎	ハロゲン																					
オイル漏れ	◎		オルタネーター	◎		ウィンカー	◎																						
水混入	◎		P/W (運転席)	/		ワイパー	◎																						
水漏れ	◎		P/W (助手席)	/		ミラー	○	助手席側ミラーステア 曲がり・テープ補修。																					
燃料漏れ	◎		坂道発進装置	◎		<table border="1"> <thead> <tr> <th colspan="3">走行関係</th> </tr> <tr> <th>点検項目</th> <th>結果</th> <th>状態</th> </tr> </thead> <tbody> <tr> <td>リーフサス</td> <td>/</td> <td></td> </tr> <tr> <td>エアサス</td> <td>◎</td> <td>総輪エアサス</td> </tr> <tr> <td>パワステ</td> <td>◎</td> <td></td> </tr> <tr> <td>ハンドル</td> <td>◎</td> <td></td> </tr> <tr> <td>燃料タンク</td> <td>◎</td> <td>スチール 400L</td> </tr> </tbody> </table>			走行関係			点検項目	結果	状態	リーフサス	/		エアサス	◎	総輪エアサス	パワステ	◎		ハンドル	◎		燃料タンク	◎	スチール 400L
走行関係																													
点検項目	結果	状態																											
リーフサス	/																												
エアサス	◎	総輪エアサス																											
パワステ	◎																												
ハンドル	◎																												
燃料タンク	◎	スチール 400L																											
排気	◎		異常ランプ	○	フィンガーランプ点灯																								
マフラー	◎		オーディオ	△	操作不良																								
ターボ	/		バックカメラ	◎	カラー																								
冷却水吹返	◎		電格ミラー	◎																									
ミッション			上物仕様			デフ																							
点検項目	結果	状態	点検項目	結果	状態	点検項目	結果	状態																					
ギア鳴き	◎		床材質	/		異音	◎																						
ギア抜け	◎					オイル漏れ	◎																						
クラッチ	◎					デフロック	/																						
異音	◎																												
オイル漏れ	◎																												
リターダ	/																												

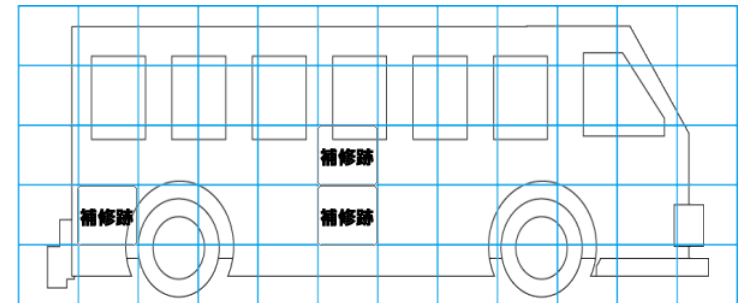
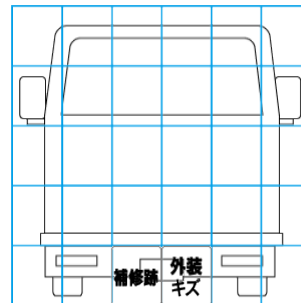
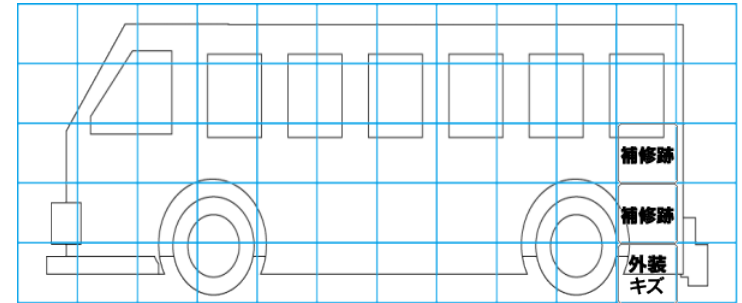
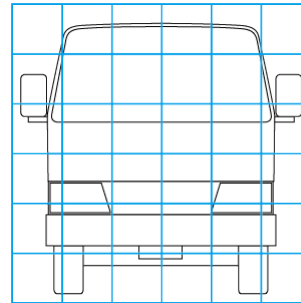
特記事項 エンジンキー2本、燃料タンクキー2本。

記録簿 有 (H13/7~R3/7)

タイヤ残量				タイヤサイズ			
単位: mm							
9	8			12R22.5	12R22.5		
—	—			—	—		
6	6	8	6	12R22.5	12R22.5	12R22.5	12R22.5
—	—	—	—	—	—	—	—
スペア	2	—		スペア	12R22.5	—	—
素材: アルミ				備考:			

上物仕様			
上物名	メーカー	型式「製造番号」	年式
	三菱自動車バス製造	「315504」	平成12年7月
【備考】 51人乗り、送迎バス、自動折ドア、モケットシート、リクライニングシート9席（最前列・最後部）、ベンチシート40席（お客様特別仕様）、補助席1席。マイク付（動作確認済）。室内上部窓開閉式。貫通トランクルーム。			
【備考】			
【備考】			

外装状態			
キャブコーション	フレーム番号	フレームのさび	飛石
有	確認済	無	無



【外装】

【ボデー内】

外装キズ	外装へこみ	うき	曲がり	サビ	補修跡	割れ	庫内キズ	庫内へこみ	庫内穴あき	床汚れ
------	-------	----	-----	----	-----	----	------	-------	-------	-----