

車両情報				
車名	初年度登録	型式	形状	車台番号
日野	平成24年3月	LDG-GK8JKAA	ダンプ	GK8JKA-10121
走行	馬力	シフト	ブレーキ	ボディ内寸
666.466km	280PS/205KW	M/T 6速	エア	長: 4,710 mm 幅: 2,160 mm 高: 760 mm 門高: mm

◎: 良好 ○: 通常走行問題なし △: 要修理 /: 装備無し ※あくまでも当社判断基準によるものです

エンジン			電装関係			キャビン		
点検項目	結果	状態	点検項目	結果	状態	点検項目	結果	状態
異音	◎		エアコン	◎	反応が悪い	シート	○	破れ、へたり
オイル混入	◎		スターター	◎		ヘッドライト	◎	H I D
オイル漏れ	◎		オルタネーター	◎		ウィンカー	◎	
水混入	◎		P/W (運転席)	◎		ワイパー	◎	
水漏れ	◎		P/W (助手席)	◎		ミラー	◎	
燃料漏れ	○	燃料タンク しみあり	坂道発進装置	◎		走行関係		
排気	◎		異常ランプ	◎		点検項目	結果	状態
マフラー	○	テールパイプすずり付着	オーディオ	○	アンテナ折れ	リーフサス	◎	
ターボ	◎		バックカメラ	/		エアサス	/	
冷却水吹返	◎		電格ミラー	◎		パワステ	◎	
ミッション			ETC	◎	標準	ハンドル	○	擦れ
点検項目	結果	状態	タコグラフ	○	アナログ 中のディスク欠品	燃料タンク	◎	スチール 100L
ギア鳴き	◎		上物仕様			デフ		
ギア抜け	◎		点検項目	結果	状態	点検項目	結果	状態
クラッチ	◎		床材質	/	ステンレス	異音	◎	
異音	◎		上物仕様			オイル漏れ	○	キャリア取付面
オイル漏れ	○	トップカバー	上物仕様			デフロック	◎	
リターダ	/		上物仕様					

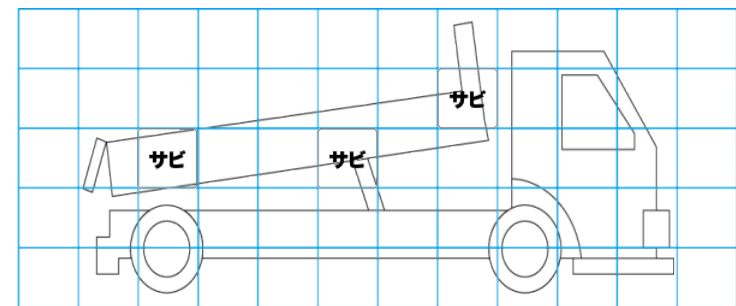
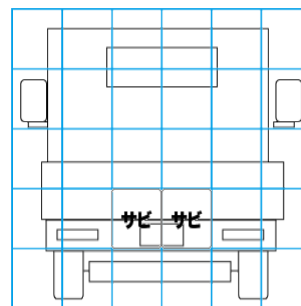
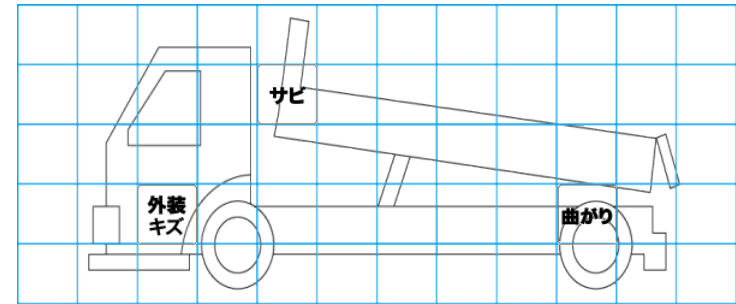
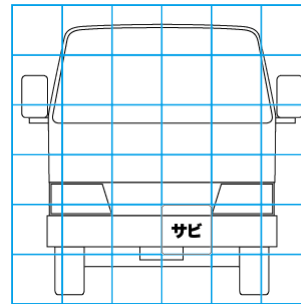
特記事項 ※キャブ内汚れ、サブフレーム後方サビ ロックブレーキ付き

記録簿 有 (H25/3~R4/7)

タイヤ残量				タイヤサイズ			
単位: mm							
3	4			255/70R22.5	255/70R22.5		
—	—			—	—		
14	14	14	14	265/70R19.5	265/70R19.5	265/70R19.5	265/70R19.5
12	13	12	12	265/70R19.5	265/70R19.5	265/70R19.5	265/70R19.5
スペア		—	—	スペア		—	—
素材: アルミ				備考:			

上物仕様			
上物名	メーカー	型式「製造番号」	年式
ダンプ	極東開発工業	DD10-55 「11U123038Y」	平成23年12月
【備考】 電動コボレーン、外板FRP、ボデー内ステンレス張り。※ボデー裏裏面腐食錆。			
【備考】			
【備考】			

外装状態			
キャブコーション	フレーム番号	フレームのさび	飛石
有	確認済	小	飛石有(リペア 不可)



【外装】

【ボデー内】

外装キズ	外装へこみ	うき	曲がり	サビ	補修跡	割れ	庫内キズ	庫内へこみ	庫内穴あき	床汚れ
------	-------	----	-----	----	-----	----	------	-------	-------	-----