

車両情報				
車名	初年度登録	型式	形状	車台番号
いすゞ	平成24年10月	SKG-FRR90S2	アルミウイング	FRR90-7034730
走行	馬力	シフト	ブレーキ	ボディ内寸
488,282km	210PS/154KW	M/T 6速	エア	長: 6,230 mm 幅: 2,400 mm 高: 2,390 mm 門高: 2,290 mm

◎: 良好 ○: 通常走行問題なし △: 要修理 /: 装備無し ※あくまでも当社判断基準によるものです

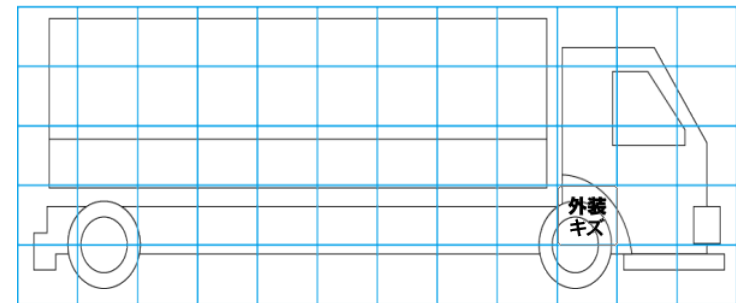
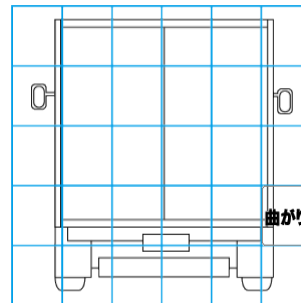
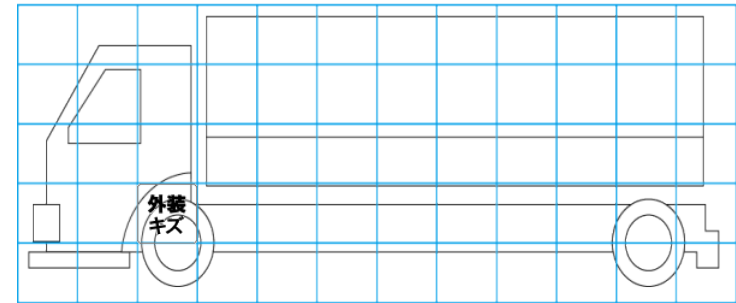
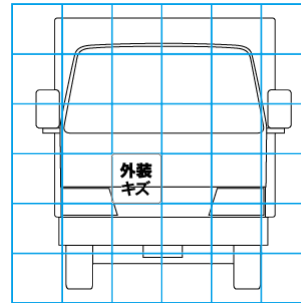
エンジン			電装関係			キャビン		
点検項目	結果	状態	点検項目	結果	状態	点検項目	結果	状態
異音	◎		エアコン	◎		シート	○	破れ
オイル混入	◎		スターター	◎		ヘッドライト	◎	HID
オイル漏れ	○	フローバイフィルターにじみ	オルタネーター	◎		ウィンカー	◎	
水混入	◎		P/W (運転席)	○	スイッチ取付部割れ	ワイパー	◎	
水漏れ	◎		P/W (助手席)	◎		ミラー	◎	
燃料漏れ	◎		坂道発進装置	◎		走行関係		
排気	◎		異常ランプ	◎				
マフラー	○	テールパイプすずり付着	オーディオ	◎		リーフサス	◎	
ターボ	◎		バックカメラ	/		エアサス	/	
冷却水吹返	◎		電格ミラー	◎		パワステ	◎	
ミッション			ETC	/		ハンドル	◎	
			点検項目	結果	状態	燃料タンク	◎	スチール 200L
ギア鳴き	◎		上物仕様			デフ		
ギア抜け	◎		点検項目	結果	状態			
クラッチ	◎		床材質	/	木材	異音	◎	
異音	◎							
オイル漏れ	◎							
リターダ	/							

特記事項
記録簿 無○

タイヤ残量				タイヤサイズ			
単位: mm							
9	7			225/80R17.5	225/80R17.5		
—	—			—	—		
5	8	1	5	225/80R17.5	225/80R17.5	225/80R17.5	225/80R17.5
—	—	—	—	—	—	—	—
スペア		6	—	スペア		225/80R17.5	—
素材: スチール				備考:			

上物仕様			
上物名	メーカー	型式「製造番号」	年式
アルミウイング	日本フルハーフ	DMS	平成24年10月
【備考】 ラッシング2段、庫内灯3個、引出しフック5対			
【備考】			
【備考】			

外装状態			
キャブコーション	フレーム番号	フレームのさび	飛石
有	確認済	小	点傷有



【外装】					【ボデー内】					
外装キズ	外装へこみ	うき	曲がり	サビ	補修跡	割れ	庫内キズ	庫内へこみ	庫内穴あき	床汚れ