

車両情報				
車名	初年度登録	型式	形状	車台番号
日野	平成29年5月	TKG-XZU710M	アルミウイング	XZU710-0022414
走行	馬力	シフト	ブレーキ	ボディ内寸
397,184km	150PS/110KW	A/T 6速	ハキューム	長: 4,360 mm 幅: 2,090 mm 高: 2,240 mm 門高: 2,140 mm

◎: 良好 ○: 通常走行問題なし △: 要修理 /: 装備無し ※あくまでも当社判断基準によるものです

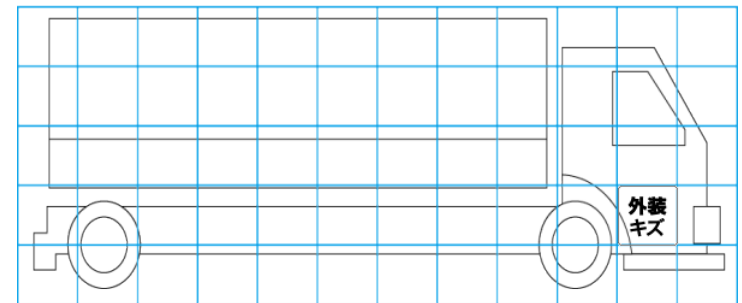
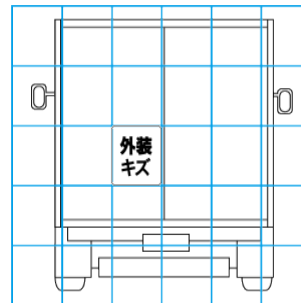
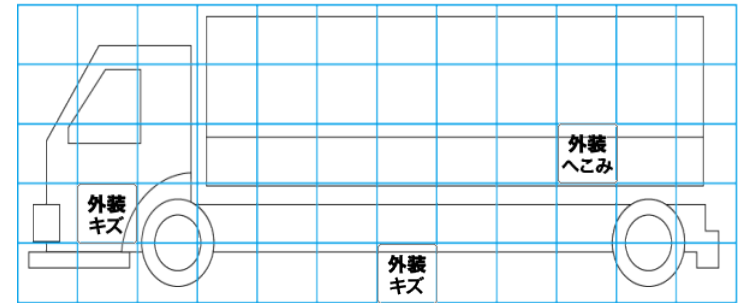
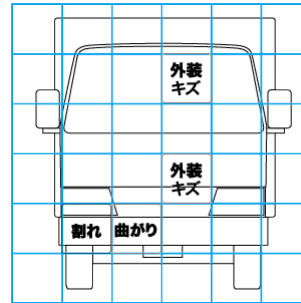
エンジン			電装関係			キャビン		
点検項目	結果	状態	点検項目	結果	状態	点検項目	結果	状態
異音	◎		エアコン	◎		シート	○	擦れ、汚れ
オイル混入	◎		スターター	◎		ヘッドライト	◎	ハロゲン
オイル漏れ	◎		オルタネーター	◎		ウィンカー	◎	
水混入	◎		P/W (運転席)	◎		ワイパー	◎	
水漏れ	△	ヘッドガスケット漏れ	P/W (助手席)	◎		ミラー	◎	
燃料漏れ	◎		坂道発進装置	/		走行関係		
排気	◎		異常ランプ	◎		点検項目	結果	状態
マフラー	◎		オーディオ	◎	ナビ付き	リーフサス	◎	
ターボ	◎		バックカメラ	◎	カラー	エアサス	/	
冷却水吹返	◎		電格ミラー	◎		エアサス	/	
ミッション			ETC	◎	2.0	パワステ	◎	
点検項目	結果	状態	タコグラフ	/		ハンドル	○	擦れ
ギア鳴き	◎		上物仕様			燃料タンク	◎	スチール 100L
ギア抜け	◎		点検項目	結果	状態	デフ		
クラッチ	◎		床材質	/	木材	点検項目	結果	状態
異音	◎					異音	◎	
オイル漏れ	◎					オイル漏れ	◎	
リターダ	/					デフロック	/	

**特記事項** キャブ内汚れ傷。アイドリングストップ。インパネポケット欠品。  
スマートキー、スターターキー1本、スペアキー1本、キーレスリモコン2ヶ、ボデーキー2本（固着の為使用不可）。  
**記録簿** 有 (R1/10~R3/10)

タイヤ残量				タイヤサイズ			
単位: mm							
6	5			205/70R17.5	205/70R17.5		
—	—			—	—		
3	4	4	3	205/70R17.5	205/70R17.5	205/70R17.5	205/70R17.5
—	—	—	—	—	—	—	—
スペア	7	—		スペア	205/70R17.5	—	
素材: スチール				備考: スペア以外スタッドレスタイヤ。			

上物仕様			
上物名	メーカー	型式「製造番号」	年式
アルミウイング	パブコ	749C6935	平成29年
【備考】 引き出しフック5対。ラッシングレール2段。庫内灯2ヶ。			
【備考】			
【備考】			

外装状態			
キャブコーション	フレーム番号	フレームのさび	飛石
有	確認済	小	飛石有(リペア 不可)



【外装】					【ボデー内】					
外装キズ	外装へこみ	うき	曲がり	サビ	補修跡	割れ	庫内キズ	庫内へこみ	庫内穴あき	床汚れ