

| 車両情報 | | | | |
|-------|-------------|-----------|-------|-----------------------------|
| 車名 | 初年度登録 | 型式 | 形状 | 車台番号 |
| 三菱ふそう | 令和4年2月 | 2DG-FQ62F | 粉粒運搬車 | FQ62F-605952 |
| 走行 | 馬力 | シフト | ブレーキ | ボディ内寸 |
| 383km | 270PS/199KW | M/T 6速 | エア | 長: mm 幅: mm 高: mm 門高: mm |

◎:良好 ○:通常走行問題なし △:要修理 /:装備無し ※あくまでも当社判断基準によるものです

| エンジン | | |
|-------|----|----|
| 点検項目 | 結果 | 状態 |
| 異音 | ◎ | |
| オイル混入 | ◎ | |
| オイル漏れ | ◎ | |
| 水混入 | ◎ | |
| 水漏れ | ◎ | |
| 燃料漏れ | ◎ | |
| 排気 | ◎ | |
| マフラー | ◎ | |
| ターボ | ◎ | |
| 冷却水吹返 | ◎ | |

| ミッション | | |
|-------|----|----|
| 点検項目 | 結果 | 状態 |
| ギア鳴き | ◎ | |
| ギア抜け | ◎ | |
| クラッチ | ◎ | |
| 異音 | ◎ | |
| オイル漏れ | ◎ | |
| リターダ | / | |

| 電装関係 | | |
|----------|----|----|
| 点検項目 | 結果 | 状態 |
| エアコン | ◎ | |
| スターター | ◎ | |
| オルタネーター | ◎ | |
| P/W(運転席) | ◎ | |
| P/W(助手席) | ◎ | |
| 坂道発進装置 | ◎ | |
| 異常ランプ | ◎ | |
| オーディオ | ◎ | |
| バックカメラ | / | |
| 電格ミラー | ◎ | |
| ETC | / | |
| タコグラフ | / | |

| 上物仕様 | | |
|------|----|----|
| 点検項目 | 結果 | 状態 |
| 床材質 | / | 鉄板 |

| キャビン | | |
|--------|----|-----|
| 点検項目 | 結果 | 状態 |
| シート | ◎ | |
| ヘッドライト | ◎ | HID |
| ウィンカー | ◎ | |
| ワイパー | ◎ | |
| ミラー | ◎ | |

| 走行関係 | | |
|-------|----|--------------|
| 点検項目 | 結果 | 状態 |
| リーフサス | ◎ | |
| エアサス | / | |
| パワステ | ◎ | |
| ハンドル | ◎ | |
| 燃料タンク | ◎ | スチール 200L |

| デフ | | |
|-------|----|----|
| 点検項目 | 結果 | 状態 |
| 異音 | ◎ | |
| オイル漏れ | ◎ | |
| デフロック | ◎ | |

特記事項 *未使用車。タコグラフ欠品。スターキー1本、スパーキー1本、キーレスリモコン1ヶ。
記録簿 無○

| タイヤ残量 | | | |
|--------|---|---|---|
| 単位: mm | | | |
| 9 | 9 | | |
| — | — | | |
| 8 | 8 | 8 | 8 |
| 8 | 8 | 8 | 8 |
| スペア | 9 | — | |

| タイヤサイズ | | | |
|-------------|-------------|-------------|-------------|
| 255/70R22.5 | 255/70R22.5 | | |
| — | — | | |
| 245/70R19.5 | 245/70R19.5 | 245/70R19.5 | 245/70R19.5 |
| 245/70R19.5 | 245/70R19.5 | 245/70R19.5 | 245/70R19.5 |
| スペア | 255/70R22.5 | — | |

素材: スチール 備考: フロント、リヤサイズ違い。

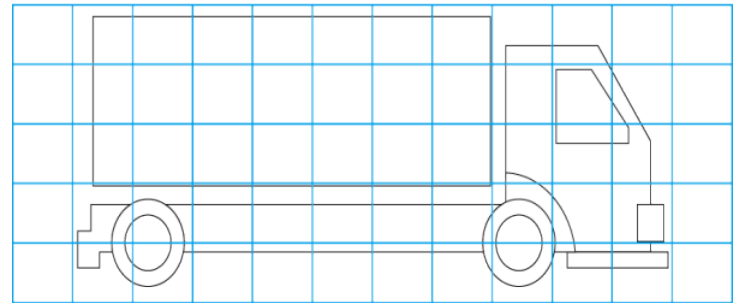
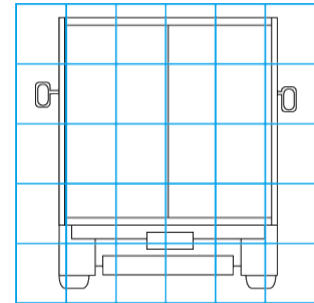
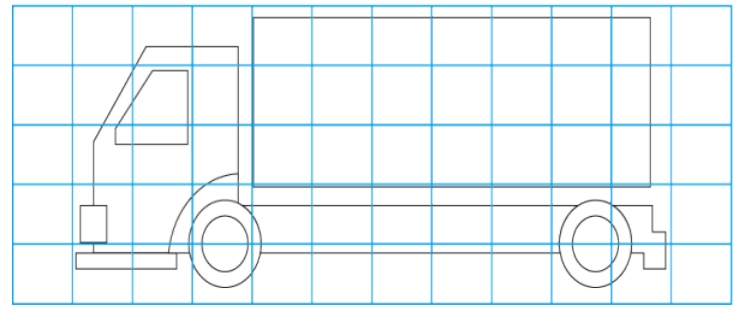
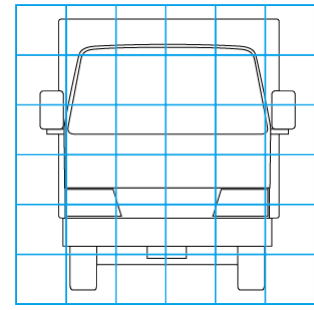
| 上物仕様 | | | |
|--------|-------|------------------------------|------|
| 上物名 | メーカー | 型式「製造番号」 | 年式 |
| 粉粒体運搬車 | 新明和工業 | BSH223-20ES 「F2204502508」 | 令和4年 |

【備考】4室。積載物: 飼料。最大積載量10700Kg。最大積載容量21.40立米。ラジコン付き。

【備考】

【備考】

| 外装状態 | | | |
|----------|--------|---------|----|
| キャブコーション | フレーム番号 | フレームのさび | 飛石 |
| 有 | 確認済 | 無 | 無 |



- 【外装】
- 外装キズ
 - 外装へこみ
 - うき
 - 曲がり
 - サビ
 - 補修跡
 - 割れ
- 【ボデー内】
- 庫内キズ
 - 庫内へこみ
 - 庫内穴あき
 - 床汚れ