

| 車両情報  |             |           |       |   |
|-------|-------------|-----------|-------|---|
| 車名    | 初年度登録       | 型式        | 形状    | 車台番号  |
| 三菱ふそう | 令和 4年5月     | 2RG-FBA60 | ダンプ   | FBA60-600032                                |
| 走行    | 馬力          | シフト       | ブレーキ  | ボディ内寸                                       |
| 139km | 150PS/110KW | M/T 5速    | ハキューム | 長: 3,050 mm 幅: 1,590 mm<br>高: 370 mm 門高: mm |

◎: 良好 ○: 通常走行問題なし △: 要修理 /: 装備無し ※あくまでも当社判断基準によるものです

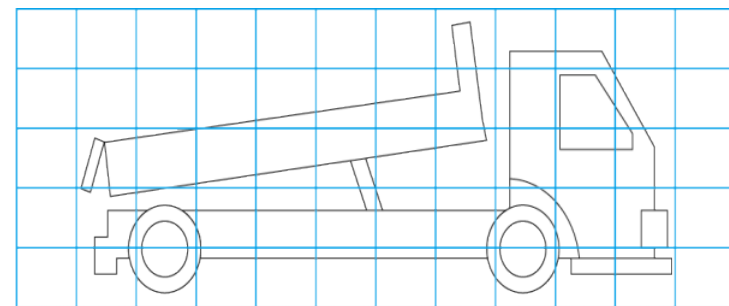
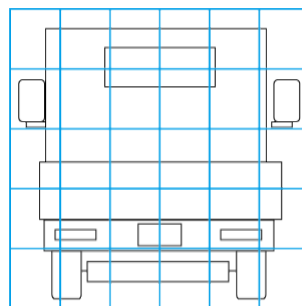
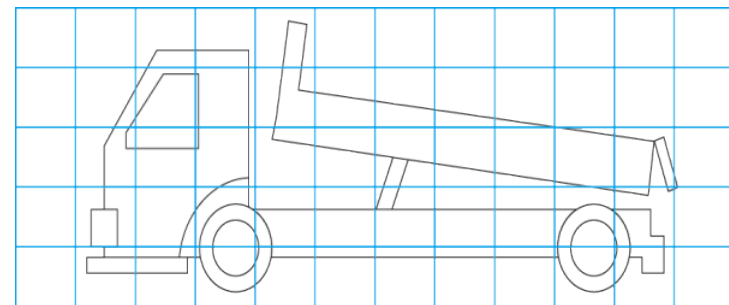
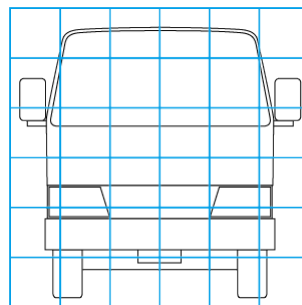
| エンジン  |    |    | 電装関係      |    |    | キャビン     |    |     |
|-------|----|----|-----------|----|----|----------|----|-----|
| 点検項目  | 結果 | 状態 | 点検項目      | 結果 | 状態 | 点検項目     | 結果 | 状態  |
| 異音    | ◎  |    | エアコン      | ◎  |    | シート      | ◎  |     |
| オイル混入 | ◎  |    | スターター     | ◎  |    | ヘッドライト   | ◎  | LED |
| オイル漏れ | ◎  |    | オルタネーター   | ◎  |    | ウィンカー    | ◎  |     |
| 水混入   | ◎  |    | P/W (運転席) | ◎  |    | ワイパー     | ◎  |     |
| 水漏れ   | ◎  |    | P/W (助手席) | ◎  |    | ミラー      | ◎  |     |
| 燃料漏れ  | ◎  |    | 坂道発進装置    | /  |    | 走行関係     |    |     |
| 排気    | ◎  |    | 異常ランプ     | ◎  |    | 点検項目     | 結果 | 状態  |
| マフラー  | ◎  |    | オーディオ     | ◎  |    | リーフサス    | ◎  |     |
| ターボ   | ◎  |    | バックカメラ    | /  |    | エアサス     | /  |     |
| 冷却水吹返 | ◎  |    | 電格ミラー     | ◎  |    | パワステ     | ◎  |     |
| ミッション |    |    | 上物仕様      |    |    | デフ       |    |     |
| 点検項目  | 結果 | 状態 | 点検項目      | 結果 | 状態 | 点検項目     | 結果 | 状態  |
| ギア鳴き  | ◎  |    | 床材質       | /  | 鉄板 | 異音       | ◎  |     |
| ギア抜け  | ◎  |    | 燃料タンク     |    |    | オイル漏れ    | ◎  |     |
| クラッチ  | ◎  |    | ETC       |    |    | デフロック    | /  |     |
| 異音    | ◎  |    | タコグラフ     |    |    | ステール 70ℓ |    |     |
| オイル漏れ | ◎  |    | タコグラフ     |    |    |          |    |     |
| リターダ  | /  |    |           |    |    |          |    |     |

特記事項 キーレスライド(スマートキー)、コーナーリングアシスト付き 10/4車載済上村  
記録簿 無○

| タイヤ残量    |   |   |   | タイヤサイズ    |           |           |           |
|----------|---|---|---|-----------|-----------|-----------|-----------|
| 単位: mm   |   |   |   |           |           |           |           |
| 9        | 9 |   |   | 205/75R16 | 205/75R16 |           |           |
| -        | - |   |   | -         | -         |           |           |
| 9        | 9 | 9 | 9 | 205/75R16 | 205/75R16 | 205/75R16 | 205/75R16 |
| -        | - | - | - | -         | -         | -         | -         |
| スベア      |   |   | 9 | -         |           |           |           |
| 素材: スチール |   |   |   | 備考:       |           |           |           |

| 上物仕様 |       |                             |         |
|------|-------|-----------------------------|---------|
| 上物名  | メーカー  | 型式「製造番号」                    | 年式      |
| ダンプ  | 新明和工業 | DR2-0110SY<br>「S2204046667」 | 令和 4年4月 |
| 【備考】 |       |                             |         |
| 【備考】 |       |                             |         |
| 【備考】 |       |                             |         |

| 外装状態     |        |         |    |
|----------|--------|---------|----|
| キャブコーション | フレーム番号 | フレームのさび | 飛石 |
| 有        | 確認済    | 無       | 無  |



|      |       |    |     |    |        |    |      |       |       |     |
|------|-------|----|-----|----|--------|----|------|-------|-------|-----|
| 【外装】 |       |    |     |    | 【ボデー内】 |    |      |       |       |     |
| 外装キズ | 外装へこみ | うき | 曲がり | サビ | 補修跡    | 割れ | 庫内キズ | 庫内へこみ | 庫内穴あき | 床汚れ |