

車両情報				
車名	初年度登録	型式	形状	車台番号
日野	平成27年7月	QDG-FS1EREA	ダンプ	FS1ERE-10180
走行	馬力	シフト	ブレーキ	ボディ内寸
693,156km	450PS/331KW	M/T 7速	エア	長: 6,500 mm 幅: 2,180 mm 高: 1,020 mm 門高: mm

◎:良好 ○:通常走行問題なし △:要修理 /:装備無し ※あくまでも当社判断基準によるものです

エンジン			電装関係			キャビン																																																			
点検項目	結果	状態	点検項目	結果	状態	点検項目	結果	状態																																																	
異音	◎		エアコン	◎		シート	○	へたり																																																	
オイル混入	◎		スターター	◎		ヘッドライト	◎	HID																																																	
オイル漏れ	○	ロッカーカバー	オルタネーター	◎		ウィンカー	◎																																																		
水混入	◎		P/W(運転席)	◎		ワイパー	◎																																																		
水漏れ	◎		P/W(助手席)	◎		ミラー	◎																																																		
燃料漏れ	◎		坂道発進装置	/		<table border="1"> <thead> <tr> <th colspan="3">走行関係</th> </tr> <tr> <th>点検項目</th> <th>結果</th> <th>状態</th> </tr> </thead> <tbody> <tr> <td>リーフサス</td> <td>◎</td> <td></td> </tr> <tr> <td>エアサス</td> <td>/</td> <td></td> </tr> <tr> <td>パワステ</td> <td>◎</td> <td></td> </tr> <tr> <td>ハンドル</td> <td>○</td> <td>擦れ</td> </tr> <tr> <td>燃料タンク</td> <td>◎</td> <td>スチール 300L</td> </tr> </tbody> </table>			走行関係			点検項目	結果	状態	リーフサス	◎		エアサス	/		パワステ	◎		ハンドル	○	擦れ	燃料タンク	◎	スチール 300L																												
走行関係																																																									
点検項目	結果	状態																																																							
リーフサス	◎																																																								
エアサス	/																																																								
パワステ	◎																																																								
ハンドル	○	擦れ																																																							
燃料タンク	◎	スチール 300L																																																							
排気	○	エキゾーストマニホールド ※ガスケット不良、排気漏れ。	異常ランプ	◎		デフ	◎																																																		
マフラー	◎		オーディオ	◎		異音	◎																																																		
ターボ	◎		バックカメラ	◎	カラー	オイル漏れ	◎																																																		
冷却水吹返	◎		電格ミラー	◎		デフロック	◎																																																		
<table border="1"> <thead> <tr> <th colspan="3">ミッション</th> </tr> <tr> <th>点検項目</th> <th>結果</th> <th>状態</th> </tr> </thead> <tbody> <tr> <td>ギア鳴き</td> <td>◎</td> <td></td> </tr> <tr> <td>ギア抜け</td> <td>◎</td> <td></td> </tr> <tr> <td>クラッチ</td> <td>◎</td> <td></td> </tr> <tr> <td>異音</td> <td>◎</td> <td></td> </tr> <tr> <td>オイル漏れ</td> <td>◎</td> <td></td> </tr> <tr> <td>リターダ</td> <td>◎</td> <td>永久磁石式</td> </tr> </tbody> </table>			ミッション			点検項目	結果	状態	ギア鳴き	◎		ギア抜け	◎		クラッチ	◎		異音	◎		オイル漏れ	◎		リターダ	◎	永久磁石式	<table border="1"> <thead> <tr> <th colspan="3">上物仕様</th> </tr> <tr> <th>点検項目</th> <th>結果</th> <th>状態</th> </tr> </thead> <tbody> <tr> <td>床材質</td> <td>/</td> <td>ステンレス</td> </tr> </tbody> </table>			上物仕様			点検項目	結果	状態	床材質	/	ステンレス																			
			ミッション																																																						
			点検項目	結果	状態																																																				
			ギア鳴き	◎																																																					
			ギア抜け	◎																																																					
			クラッチ	◎																																																					
異音	◎																																																								
オイル漏れ	◎																																																								
リターダ	◎	永久磁石式																																																							
上物仕様																																																									
点検項目	結果	状態																																																							
床材質	/	ステンレス																																																							
<table border="1"> <thead> <tr> <th colspan="4">タイヤ残量</th> </tr> <tr> <th colspan="4">単位: mm</th> </tr> </thead> <tbody> <tr> <td>5</td> <td>4</td> <td></td> <td></td> </tr> <tr> <td>—</td> <td>—</td> <td></td> <td></td> </tr> <tr> <td>5</td> <td>5</td> <td>5</td> <td>5</td> </tr> <tr> <td>8</td> <td>8</td> <td>0</td> <td>6</td> </tr> <tr> <td>スペア</td> <td>—</td> <td>—</td> <td></td> </tr> </tbody> </table>			タイヤ残量				単位: mm				5	4			—	—			5	5	5	5	8	8	0	6	スペア	—	—		<table border="1"> <thead> <tr> <th colspan="4">タイヤサイズ</th> </tr> </thead> <tbody> <tr> <td>11R22.5 16PR</td> <td>11R22.5 16PR</td> <td>11R22.5 16PR</td> <td>11R22.5 16PR</td> </tr> <tr> <td>—</td> <td>—</td> <td>—</td> <td>—</td> </tr> <tr> <td>11R22.5 16PR</td> <td>11R22.5 16PR</td> <td>11R22.5 16PR</td> <td>11R22.5 16PR</td> </tr> <tr> <td>11R22.5 16PR</td> <td>11R22.5 16PR</td> <td>11R22.5 16PR</td> <td>11R22.5 16PR</td> </tr> <tr> <td>スペア</td> <td>—</td> <td>—</td> <td>—</td> </tr> </tbody> </table>			タイヤサイズ				11R22.5 16PR	11R22.5 16PR	11R22.5 16PR	11R22.5 16PR	—	—	—	—	11R22.5 16PR	11R22.5 16PR	11R22.5 16PR	11R22.5 16PR	11R22.5 16PR	11R22.5 16PR	11R22.5 16PR	11R22.5 16PR	スペア	—	—	—
			タイヤ残量																																																						
			単位: mm																																																						
			5	4																																																					
			—	—																																																					
5	5	5	5																																																						
8	8	0	6																																																						
スペア	—	—																																																							
タイヤサイズ																																																									
11R22.5 16PR	11R22.5 16PR	11R22.5 16PR	11R22.5 16PR																																																						
—	—	—	—																																																						
11R22.5 16PR	11R22.5 16PR	11R22.5 16PR	11R22.5 16PR																																																						
11R22.5 16PR	11R22.5 16PR	11R22.5 16PR	11R22.5 16PR																																																						
スペア	—	—	—																																																						
<table border="1"> <thead> <tr> <th colspan="4">タイヤサイズ</th> </tr> </thead> <tbody> <tr> <td>11R22.5 16PR</td> <td>11R22.5 16PR</td> <td>11R22.5 16PR</td> <td>11R22.5 16PR</td> </tr> <tr> <td>11R22.5 16PR</td> <td>11R22.5 16PR</td> <td>11R22.5 16PR</td> <td>11R22.5 16PR</td> </tr> <tr> <td>スペア</td> <td>—</td> <td>—</td> <td>—</td> </tr> </tbody> </table>			タイヤサイズ				11R22.5 16PR	11R22.5 16PR	11R22.5 16PR	11R22.5 16PR	11R22.5 16PR	11R22.5 16PR	11R22.5 16PR	11R22.5 16PR	スペア	—	—	—	<table border="1"> <thead> <tr> <th colspan="3">デフ</th> </tr> <tr> <th>点検項目</th> <th>結果</th> <th>状態</th> </tr> </thead> <tbody> <tr> <td>異音</td> <td>◎</td> <td></td> </tr> <tr> <td>オイル漏れ</td> <td>◎</td> <td></td> </tr> <tr> <td>デフロック</td> <td>◎</td> <td></td> </tr> </tbody> </table>			デフ			点検項目	結果	状態	異音	◎		オイル漏れ	◎		デフロック	◎																						
			タイヤサイズ																																																						
			11R22.5 16PR	11R22.5 16PR	11R22.5 16PR	11R22.5 16PR																																																			
			11R22.5 16PR	11R22.5 16PR	11R22.5 16PR	11R22.5 16PR																																																			
スペア	—	—	—																																																						
デフ																																																									
点検項目	結果	状態																																																							
異音	◎																																																								
オイル漏れ	◎																																																								
デフロック	◎																																																								
<table border="1"> <thead> <tr> <th colspan="4">タイヤ残量</th> </tr> </thead> <tbody> <tr> <td>5</td> <td>4</td> <td></td> <td></td> </tr> <tr> <td>—</td> <td>—</td> <td></td> <td></td> </tr> </tbody> </table>			タイヤ残量				5	4			—	—			<table border="1"> <thead> <tr> <th colspan="4">タイヤサイズ</th> </tr> </thead> <tbody> <tr> <td>11R22.5 16PR</td> <td>11R22.5 16PR</td> <td>11R22.5 16PR</td> <td>11R22.5 16PR</td> </tr> <tr> <td>—</td> <td>—</td> <td>—</td> <td>—</td> </tr> </tbody> </table>			タイヤサイズ				11R22.5 16PR	11R22.5 16PR	11R22.5 16PR	11R22.5 16PR	—	—	—	—																												
			タイヤ残量																																																						
			5	4																																																					
—	—																																																								
タイヤサイズ																																																									
11R22.5 16PR	11R22.5 16PR	11R22.5 16PR	11R22.5 16PR																																																						
—	—	—	—																																																						
<table border="1"> <thead> <tr> <th colspan="4">タイヤ残量</th> </tr> </thead> <tbody> <tr> <td>5</td> <td>5</td> <td>5</td> <td>5</td> </tr> <tr> <td>8</td> <td>8</td> <td>0</td> <td>6</td> </tr> </tbody> </table>			タイヤ残量				5	5	5	5	8	8	0	6	<table border="1"> <thead> <tr> <th colspan="4">タイヤサイズ</th> </tr> </thead> <tbody> <tr> <td>11R22.5 16PR</td> <td>11R22.5 16PR</td> <td>11R22.5 16PR</td> <td>11R22.5 16PR</td> </tr> <tr> <td>11R22.5 16PR</td> <td>11R22.5 16PR</td> <td>11R22.5 16PR</td> <td>11R22.5 16PR</td> </tr> </tbody> </table>			タイヤサイズ				11R22.5 16PR	11R22.5 16PR	11R22.5 16PR	11R22.5 16PR	11R22.5 16PR	11R22.5 16PR	11R22.5 16PR	11R22.5 16PR																												
			タイヤ残量																																																						
5	5	5	5																																																						
8	8	0	6																																																						
タイヤサイズ																																																									
11R22.5 16PR	11R22.5 16PR	11R22.5 16PR	11R22.5 16PR																																																						
11R22.5 16PR	11R22.5 16PR	11R22.5 16PR	11R22.5 16PR																																																						
<table border="1"> <thead> <tr> <th colspan="4">タイヤ残量</th> </tr> </thead> <tbody> <tr> <td>5</td> <td>4</td> <td></td> <td></td> </tr> <tr> <td>—</td> <td>—</td> <td></td> <td></td> </tr> </tbody> </table>			タイヤ残量				5	4			—	—			<table border="1"> <thead> <tr> <th colspan="4">タイヤサイズ</th> </tr> </thead> <tbody> <tr> <td>11R22.5 16PR</td> <td>11R22.5 16PR</td> <td>11R22.5 16PR</td> <td>11R22.5 16PR</td> </tr> <tr> <td>—</td> <td>—</td> <td>—</td> <td>—</td> </tr> </tbody> </table>			タイヤサイズ				11R22.5 16PR	11R22.5 16PR	11R22.5 16PR	11R22.5 16PR	—	—	—	—																												
タイヤ残量																																																									
5	4																																																								
—	—																																																								
タイヤサイズ																																																									
11R22.5 16PR	11R22.5 16PR	11R22.5 16PR	11R22.5 16PR																																																						
—	—	—	—																																																						

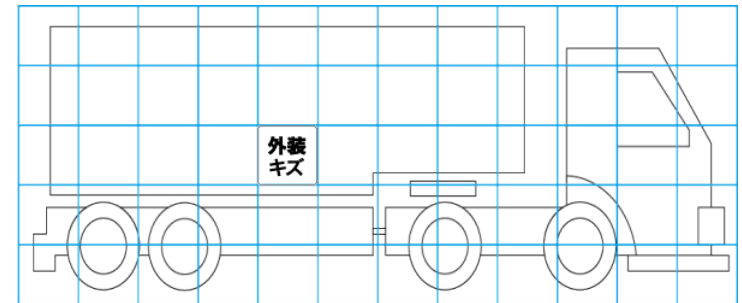
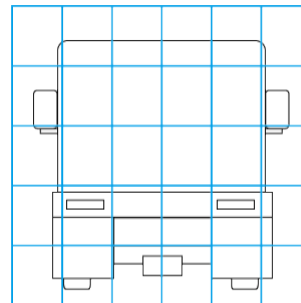
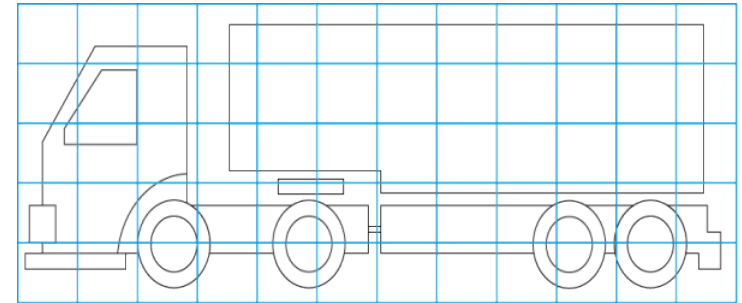
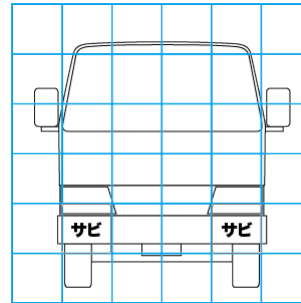
特記事項 助手席のみビニールシート張り
 記録簿 有 (H28/7~R3/7)

タイヤ残量				タイヤサイズ			
単位: mm							
5	4			11R22.5 16PR	11R22.5 16PR	11R22.5 16PR	11R22.5 16PR
—	—			—	—	—	—
5	5	5	5	11R22.5 16PR	11R22.5 16PR	11R22.5 16PR	11R22.5 16PR
8	8	0	6	11R22.5 16PR	11R22.5 16PR	11R22.5 16PR	11R22.5 16PR
スペア	—	—		スペア	—	—	—

素材: スチール 備考: リア2軸目左のみスタッドレス

上物仕様			
上物名	メーカー	型式「製造番号」	年式
土砂禁ダンプ	極東開発工業	KD12-671 「14U110223E」	平成27年
【備考】天蓋付き、フルトレーラー連結装置付き、ステンレス製土砂禁ダンプ			
【備考】			
【備考】			

外装状態			
キャブコーション	フレーム番号	フレームのさび	飛石
有	確認済	小	点傷有



【外装】					【ボデー内】					
外装キズ	外装へこみ	うき	曲がり	サビ	補修跡	割れ	庫内キズ	庫内へこみ	庫内穴あき	床汚れ