

車両情報				
車名	初年度登録	型式	形状	車台番号
日野	平成19年8月	BDG-FE7JGWA	コンテナ車	FE7JGW-10212
走行	馬力	シフト	ブレーキ	ボディ内寸
350.675km	225PS/165KW	M/T 6速	エア	長: 4,120 mm 幅: 2,490 mm 高: mm 門高: mm

◎: 良好 ○: 通常走行問題なし △: 要修理 /: 装備無し ※あくまでも当社判断基準によるものです

エンジン			電装関係			キャビン		
点検項目	結果	状態	点検項目	結果	状態	点検項目	結果	状態
異音	◎		エアコン	◎		シート	○	破れ、へたり、 擦れ、汚れ
オイル混入	◎		スターター	◎		ヘッドライト	◎	ハロゲン
オイル漏れ	◎		オルタネーター	◎		ウィンカー	○	後: 左割れ
水混入	◎		P/W (運転席)	◎		ワイパー	◎	
水漏れ	◎		P/W (助手席)	◎		ミラー	△	サイドアンダーミラー 取付割れ。
燃料漏れ	◎		坂道発進装置	◎		走行関係		
排気	◎		異常ランプ	◎		点検項目	結果	状態
マフラー	◎		オーディオ	◎		リーフサス	◎	
ターボ	◎		バックカメラ	◎	カラー	エアサス	/	
冷却水吹返	◎		電格ミラー	◎		パワステ	◎	
ミッション			上物仕様			ハンドル	○	擦れ
点検項目	結果	状態	点検項目	結果	状態	燃料タンク	◎	スチール 200L
ギア鳴き	◎		床材質	/	鉄板	デフ		
ギア抜け	◎					点検項目	結果	状態
クラッチ	◎					異音	◎	
異音	◎					オイル漏れ	◎	
オイル漏れ	◎					デフロック	/	
リターダ	/							

特記事項 キャブ内汚れ、キズ。インパネポケット欠品。ダッシュボード配線穴有。スターターキー1本スベアキー2本タンクキャップキー1本。  
※キャブ文字消し塗装。

記録簿 無()

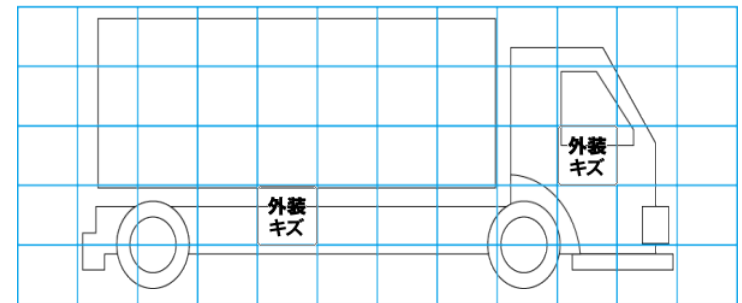
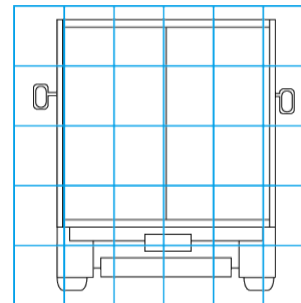
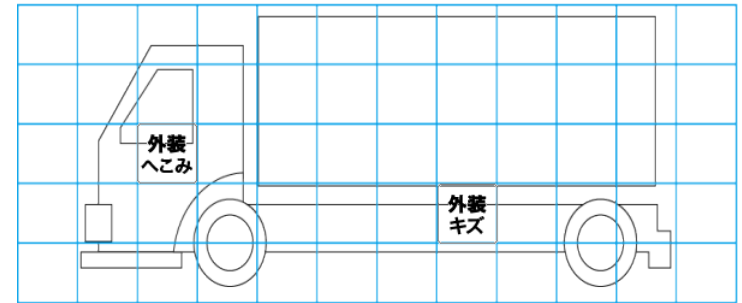
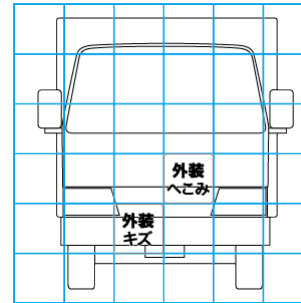
タイヤ残量			
単位: mm			
4	6		
—	—		
—	—	—	—
2	3	3	1
スベア	1	—	

タイヤサイズ			
	265/70R19.5	265/70R19.5	
	—	—	
—	—	—	—
265/70R19.5	265/70R19.5	265/70R19.5	265/70R19.5
スベア		265/70R19.5	—

素材: スチール 備考:

上物仕様			
上物名	メーカー	型式「製造番号」	年式
コンテナ車	不明		
【備考】 JRコンテナ1個積み。JRコンテナ用緊締装置1対。床面地上高1100mm。			
【備考】			
【備考】			

外装状態			
キャブコーション	フレーム番号	フレームのさび	飛石
有	確認済	小	飛石有(リペア不可)



【外装】

外装キズ	外装へこみ	うき	曲がり	サビ	補修跡	割れ	庫内キズ	庫内へこみ	庫内穴あき	床汚れ
------	-------	----	-----	----	-----	----	------	-------	-------	-----

【ボデー内】