

車両情報				
車名	初年度登録	型式	形状	車台番号
三菱ふそう	平成25年9月	TKG-FEB90	塵芥車	FEB90-520745
走行	馬力	シフト	ブレーキ	ボディ内寸
207,890km	150PS/110KW	M/T 5速	ハキューム	長: mm 幅: mm 高: mm 門高: mm

◎:良好 ○:通常走行問題なし △:要修理 /:装備無し ※あくまでも当社判断基準によるものです

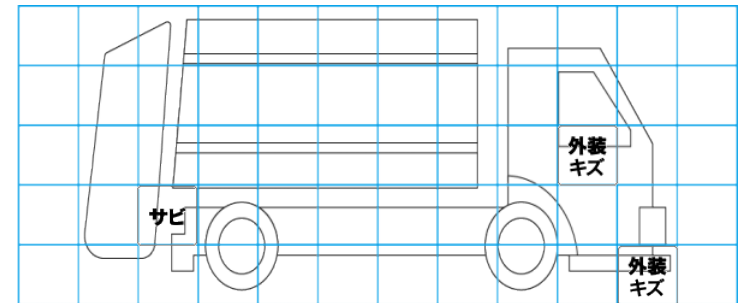
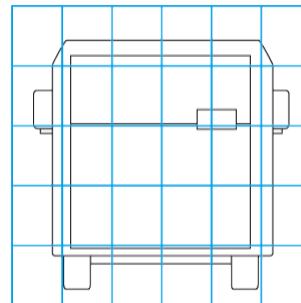
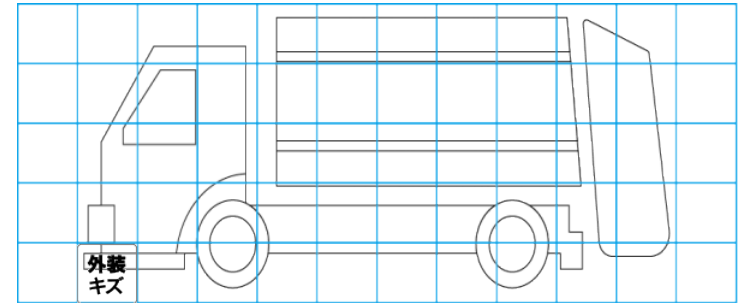
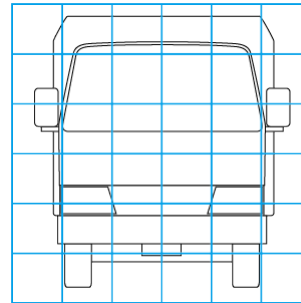
エンジン			電装関係			キャビン		
点検項目	結果	状態	点検項目	結果	状態	点検項目	結果	状態
異音	◎		エアコン	◎		シート	○	破れ
オイル混入	◎		スターター	◎		ヘッドライト	◎	ハロゲン
オイル漏れ	△	インタークーラーホース サブライポンプ付近漏れ	オルタネーター	◎		ウィンカー	◎	
水混入	◎		P/W(運転席)	◎		ワイパー	◎	
水漏れ	◎		P/W(助手席)	◎		ミラー	○	キャップ劣化
燃料漏れ	◎		坂道発進装置	/		走行関係		
排気	◎		異常ランプ	◎		点検項目	結果	状態
マフラー	◎		オーディオ	○	アンテナ折れ	リーフサス	◎	
ターボ	◎		バックカメラ	/		エアサス	/	
冷却水吹返	◎		電格ミラー	◎		パワステ	◎	
ミッション			上物仕様			ハンドル	○	擦れ
点検項目	結果	状態	点検項目	結果	状態	燃料タンク	◎	スチール 100L
ギア鳴き	◎		床材質	/	鉄板	デフ		
ギア抜け	◎					点検項目	結果	状態
クラッチ	◎					異音	◎	
異音	◎					オイル漏れ	◎	
オイル漏れ	◎					デフロック	/	
リターダ	/							

特記事項 キャブ内汚れ  
記録簿 有 (H26/9~R3/3)

タイヤ残量				タイヤサイズ			
単位: mm							
4	4			225/80R17.5	225/80R17.5		
—	—			—	—		
3	4	3	5	225/80R17.5	225/80R17.5	225/80R17.5	225/80R17.5
—	—	—	—	—	—	—	—
スペア	5	—		スペア	225/80R17.5	—	—
素材:				備考:			

上物仕様			
上物名	メーカー	型式「製造番号」	年式
塵芥車	モリタエコノス	PA56H 「39163128」	平成25年9月
【備考】容積6.1、積載荷重中心位置荷箱前端より1.460m、プレス式			
【備考】			
【備考】			

外装状態			
キャブコーション	フレーム番号	フレームのさび	飛石
有	確認済	無	無



【外装】					【ボデー内】					
外装キズ	外装へこみ	うき	曲がり	サビ	補修跡	割れ	庫内キズ	庫内へこみ	庫内穴あき	床汚れ