

車両情報				
車名	初年度登録	型式	形状	車台番号
三菱ふそう	令和 2年4月	2PG-FEB50	冷凍バン	FEB50-581909
走行	馬力	シフト	ブレーキ	ボディ内寸
36,367km	150PS/110KW	M/T 5速	ハキューム	長: 4,310 mm 幅: 1,970 mm 高: 1,810 mm 門高: 1,780 mm

◎:良好 ○:通常走行問題なし △:要修理 /:装備無し ※あくまでも当社判断基準によるものです

エンジン		
点検項目	結果	状態
異音	◎	
オイル混入	◎	
オイル漏れ	◎	
水混入	◎	
水漏れ	◎	
燃料漏れ	◎	
排気	◎	
マフラー	◎	
ターボ	◎	
冷却水吹返	◎	

ミッション		
点検項目	結果	状態
ギア鳴き	◎	
ギア抜け	◎	
クラッチ	◎	
異音	◎	
オイル漏れ	◎	
リターダ	/	

電装関係		
点検項目	結果	状態
エアコン	◎	
スターター	◎	
オルタネーター	◎	
P/W (運転席)	◎	
P/W (助手席)	◎	
坂道発進装置	◎	EZGO
異常ランプ	◎	
オーディオ	◎	
バックカメラ	◎	カラー
電格ミラー	◎	
ETC	◎	標準
タコグラフ	/	

上物仕様		
点検項目	結果	状態
床材質	/	アルミ 縞板

キャビン		
点検項目	結果	状態
シート	○	汚れ
ヘッドライト	◎	ハロゲン
ウィンカー	◎	
ワイパー	◎	
ミラー	◎	

走行関係		
点検項目	結果	状態
リーフサス	◎	
エアサス	/	
パワステ	◎	
ハンドル	○	擦れ
燃料タンク	◎	スチール 100L

デフ		
点検項目	結果	状態
異音	◎	
オイル漏れ	◎	
デフロック	/	

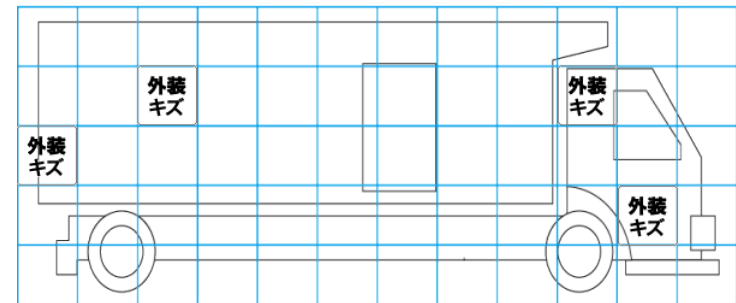
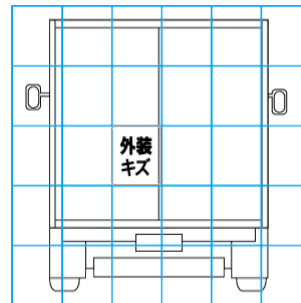
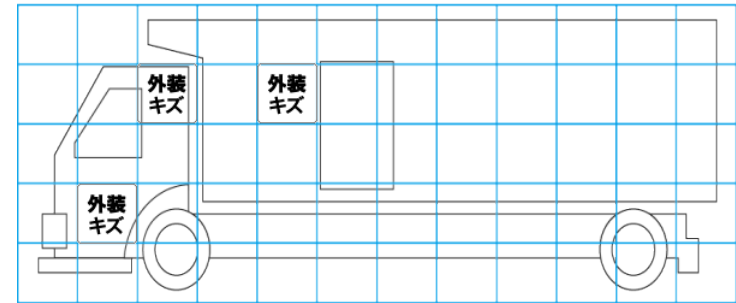
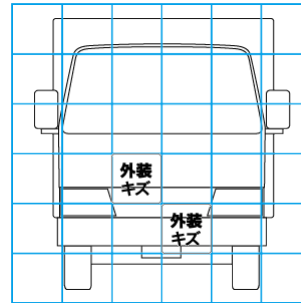
特記事項 キャブ内汚れ、キズ。スターキー1本、スベアキー2本、キーレスリモコン1個。ポデーキー4本。
1/26鍵車載済み(根岸)
記録簿 有 (R2/8~R3/12)

タイヤ残量			
単位: mm			
8	8		
-	-		
8	8	8	7
-	-	-	-
スベア	10	-	

タイヤサイズ			
	205/85R16	205/85R16	
	-	-	
205/85R16	205/85R16	205/85R16	205/85R16
-	-	-	-
スベア		205/85R16	-
素材: スチール	備考:		

上物仕様			
上物名	メーカー	型式「製造番号」	年式
冷凍バン	東プレ	F203298	令和 2年3月
【備考】断熱材: 後50mm側面75mm。左保冷カーテン付スライド扉。後扉3枚折。ラッシングレール2段。間仕切り付。庫内灯3個。水抜き穴前2個。			
冷凍機/直結	東プレ	XV24L0DRAA-U	令和 2年3月
【備考】2エバ仕様(後エバ高さ1610mm)。-30℃設定で1h *15.0℃→-13.5℃確認。			
格納ゲート	極東開発工業	CG1001H-B3MFA2 「20T028810N」	令和 2年
【備考】全長1240mm(有効長975mm)全幅1990mm(有効幅1915mm)。最大荷重1000kg。庫内リモコン付。ラジコン付。3枚折格納。			

外装状態			
キャブコーション	フレーム番号	フレームのさび	飛石
有	確認済	無	点傷有



【外装】

【ボデー内】

外装キズ	外装へこみ	うき	曲がり	サビ	補修跡	割れ	庫内キズ	庫内へこみ	庫内穴あき	床汚れ
------	-------	----	-----	----	-----	----	------	-------	-------	-----