

車両情報				
車名	初年度登録	型式	形状	車台番号
三菱ふそう	平成29年3月	TPG-FEA50	塵芥車	FEA50-551892
走行	馬力	シフト	ブレーキ	ボディ内寸
93,742km	150PS/110KW	M/T 5速	ハキューム	長: mm 幅: mm 高: mm 門高: mm

◎: 良好 ○: 通常走行問題なし △: 要修理 /: 装備無し ※あくまでも当社判断基準によるものです

エンジン			電装関係			キャビン		
点検項目	結果	状態	点検項目	結果	状態	点検項目	結果	状態
異音	◎		エアコン	◎		シート	○	汚れ アームレスト外れ。
オイル混入	◎		スターター	◎		ヘッドライト	◎	ハロゲン
オイル漏れ	◎	滲み。	オルタネーター	◎		ウィンカ	◎	
水混入	◎		P/W (運転席)	◎		ワイパー	◎	
水漏れ	◎		P/W (助手席)	◎		ミラー	◎	
燃料漏れ	◎		坂道発進装置	◎		走行関係		
排気	◎		異常ランプ	◎				
マフラー	◎		オーディオ	◎		リーフサス	◎	
ターボ	◎		バックカメラ	◎	カラー	エアサス	/	
冷却水吹返	◎		電格ミラー	◎		パワステ	◎	
ミッション			上物仕様			ハンドル	○	擦れ
点検項目	結果	状態	点検項目	結果	状態	燃料タンク	◎	スチール 70L
ギア鳴き	◎		床材質	/	鉄板	デフ		
ギア抜け	◎							
クラッチ	◎					異音	◎	
異音	◎					オイル漏れ	◎	
オイル漏れ	◎					デフロック	/	
リターダ	/							

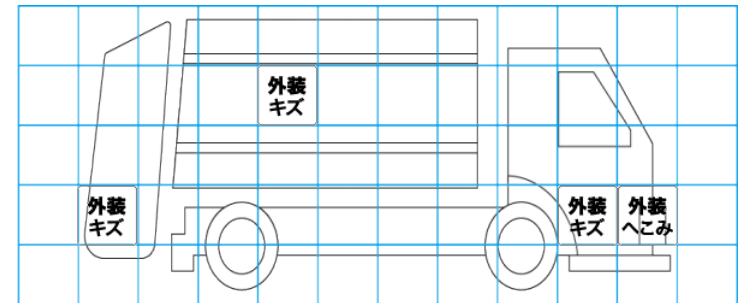
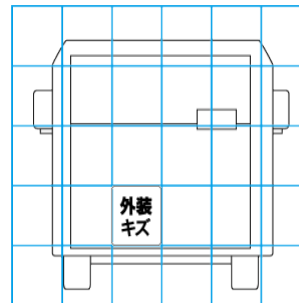
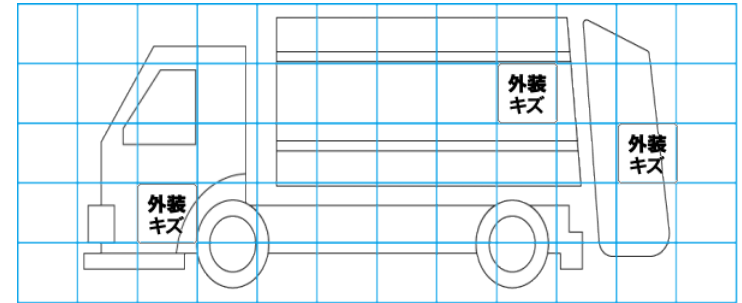
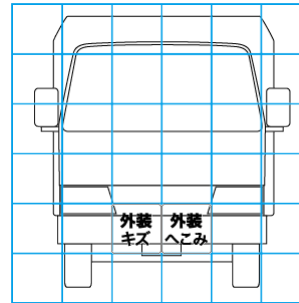
特記事項 キャブ内汚れ傷。スターターキー1本、スベアキー1本、キーレスリモコン1ヶ。

記録簿 有 (H29/6~R3/12)

タイヤ残量				タイヤサイズ			
単位: mm							
3	1			205/85R16	205/85R16		
—	—			—	—		
0	0	0	0	205/85R16	205/85R16	205/85R16	205/85R16
—	—	—	—	—	—	—	—
スベア		—	—	スベア		—	—
素材: スチール				備考: スベアタイヤ欠品。			

上物仕様			
上物名	メーカー	型式「製造番号」	年式
塵芥車	モリタエコノス	KA752D 「73169410」	平成29年
【備考】 巻き込み式。容積5.2立米。積載荷重中心位置荷箱前端より1.260m。連続作動切り替え付。			
【備考】			
【備考】			

外装状態			
キャブコーション	フレーム番号	フレームのさび	飛石
有	確認済	無	点傷有



【外装】

【ボデー内】

外装キズ	外装へこみ	うき	曲がり	サビ	補修跡	割れ	庫内キズ	庫内へこみ	庫内穴あき	床汚れ
------	-------	----	-----	----	-----	----	------	-------	-------	-----