

車両情報				
車名	初年度登録	型式	形状	車台番号
三菱ふそう	平成29年4月	TPG-FBA20	平ボディ	FBA20-553879
走行	馬力	シフト	ブレーキ	ボディ内寸
161,925km	130PS/96KW	A/T デュオニック	ハキューム	長: 3,100 mm 幅: 1,610 mm 高: 380 mm 門高: mm

◎: 良好 ○: 通常走行問題なし △: 要修理 /: 装備無し ※あくまでも当社判断基準によるものです

エンジン			電装関係			キャビン		
点検項目	結果	状態	点検項目	結果	状態	点検項目	結果	状態
異音	◎		エアコン	◎		シート	○	へたり、擦れ、汚れ
オイル混入	◎		スターター	◎		ヘッドライト	◎	ハロゲン
オイル漏れ	◎		オルタネーター	◎		ウィンカー	◎	
水混入	◎		P/W (運転席)	◎		ワイパー	◎	
水漏れ	◎		P/W (助手席)	◎		ミラー	○	左ステア曲がり
燃料漏れ	◎		坂道発進装置	◎	ヒルスタートアシスト			
排気	◎		異常ランプ	◎				
マフラー	◎		オーディオ	◎				
ターボ	◎		バックカメラ	/				
冷却水吹返	◎		電格ミラー	◎				
			ETC	◎	標準			
			タコグラフ	/				
ミッション			上物仕様			走行関係		
点検項目	結果	状態	点検項目	結果	状態	点検項目	結果	状態
ギア鳴き	◎		床材質	/	木材	リーフサス	◎	
ギア抜け	◎					エアサス	/	
クラッチ	/					パワステ	◎	
異音	◎					ハンドル	○	擦れ
オイル漏れ	◎					燃料タンク	◎	スチール 75L
リターダ	/							
						デフ		
						点検項目	結果	状態
						異音	◎	
						オイル漏れ	◎	
						デフロック	/	

特記事項 キャブ内汚れ、キズ。スターターキー1本、スベアキー1本、キーレスリモコン1個。ルーフ凹み有。
 ※R3/01月: 127,196km時、ディーラーにてエンジンAssy載せ替え済(記録簿有。)
 10/28鍵車載済み(根岸)
記録簿 有 (R2/7~R4/2)

タイヤ残量 単位: mm

1	2		
—	—		
1	1	0	1
—	—	—	—
スベア	0	—	

タイヤサイズ

	195/75R15	195/75R15	
	—	—	
195/75R15	195/75R15	195/75R15	195/75R15
—	—	—	—
スベア		195/75R15	—

素材: スチール 備考: フロントタイヤ左片減り。

上物仕様

上物名	メーカー	型式「製造番号」	年式
平ボディ	パプコ	BA15-7599 「0104」	平成29年

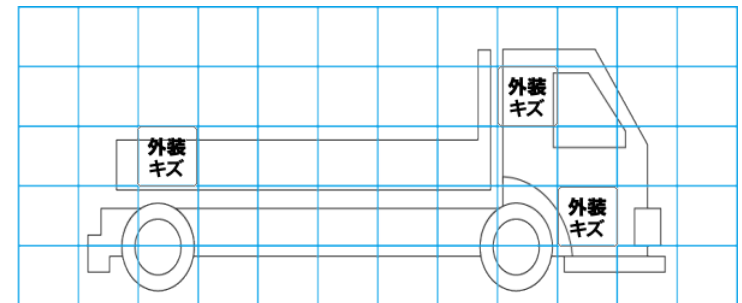
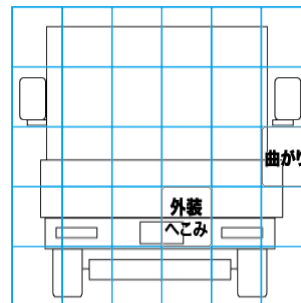
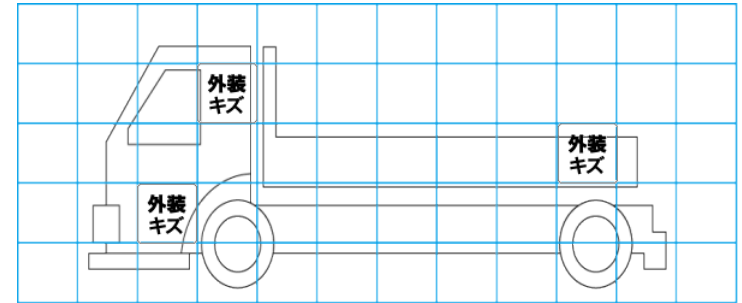
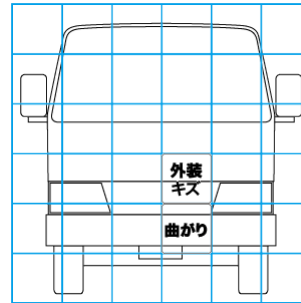
【備考】 後部パイプ穴1対。

【備考】

【備考】

外装状態

キャブコーション	フレーム番号	フレームのさび	飛石
有	確認済	無	点傷有



【外装】

外装キズ	外装へこみ	うき	曲がり	サビ	補修跡	割れ
------	-------	----	-----	----	-----	----

【ボデー内】

庫内キズ	庫内へこみ	庫内穴あき	床汚れ
------	-------	-------	-----