

車両情報				
車名	初年度登録	型式	形状	車台番号
三菱ふそう	平成28年4月	TKG-FEB50	冷凍パン	FEB50-544446
走行	馬力	シフト	ブレーキ	ボディ内寸
288,736km	150PS/110KW	M/T 5速	ハキューム	長: 4,520 mm 幅: 2,050 mm 高: 1,980 mm 門高: 1,940 mm

◎:良好 ○:通常走行問題なし △:要修理 /:装備無し ※あくまでも当社判断基準によるものです

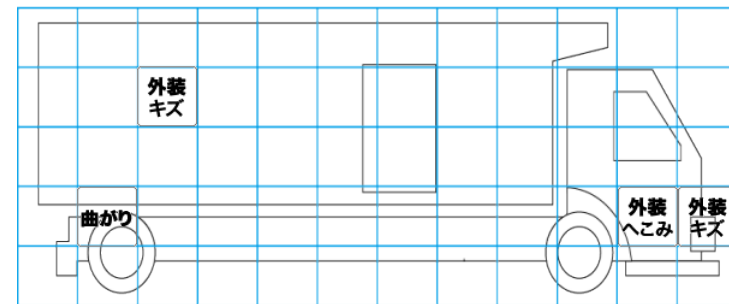
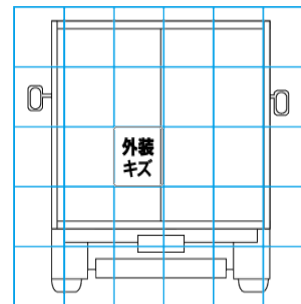
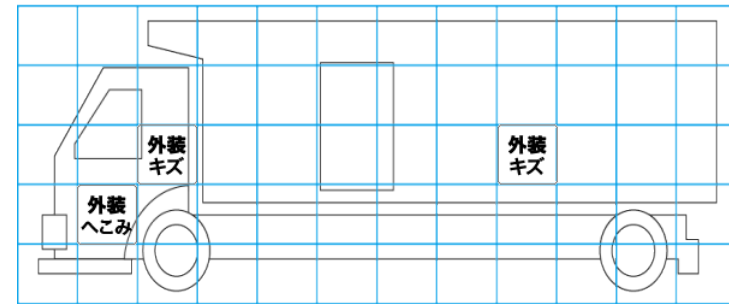
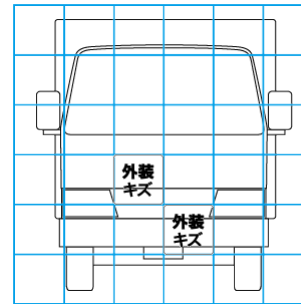
エンジン		
点検項目	結果	状態
異音	◎	
オイル混入	◎	
オイル漏れ	◎	
水混入	◎	
水漏れ	◎	
燃料漏れ	◎	
排気	◎	
マフラー	◎	
ターボ	◎	
冷却水吹返	◎	
ミッション		
点検項目	結果	状態
ギア鳴き	◎	
ギア抜け	◎	
クラッチ	◎	
異音	◎	
オイル漏れ	◎	
リターダ	/	

電装関係		
点検項目	結果	状態
エアコン	△	冷えない
スターター	◎	
オルタネーター	◎	
P/W(運転席)	◎	
P/W(助手席)	◎	
坂道発進装置	◎	EZGO
異常ランプ	◎	
オーディオ	◎	
バックカメラ	◎	カラー
電格ミラー	◎	
ETC	/	
タコグラフ	/	
上物仕様		
点検項目	結果	状態
床材質	/	アルミ 縞板

キャビン		
点検項目	結果	状態
シート	○	破れ、へたり、 汚れ
ヘッドライト	◎	ハロゲン
ウィンカー	◎	
ワイパー	◎	
ミラー	○	キャップ 欠品
走行関係		
点検項目	結果	状態
リーフサス	◎	
エアサス	/	
パワステ	◎	
ハンドル	○	擦れ
燃料タンク	◎	スチール 100L
デフ		
点検項目	結果	状態
異音	◎	
オイル漏れ	◎	
デフロック	/	

上物仕様			
上物名	メーカー	型式「製造番号」	年式
冷凍パン	東プレ	F160503	平成28年3月
【備考】断熱材:後50mm側面50mm。ラッシングレール2段。左保冷カーテン付スライド扉。後保冷カーテン付3枚折扉。間仕切り付。水抜き穴前2個。			
冷凍機/直結	東プレ	XV24L0D-U	平成28年3月
【備考】2エバ仕様。-30℃設定で1h +18.0℃→-7.0℃確認。前エバ高さ1820mm後エバ排水ホース高さ1750mm。			
【備考】			

外装状態			
キャブコーション	フレーム番号	フレームのさび	飛石
有	確認済	無	点傷有



特記事項
 キャブ内汚れ、キズ。インパネポケット欠品。助手席灰皿欠品。スターターキー1本、スペアキー1本、キーレスリモコン1個。ボデーキー2本。燃料タンクキー2本。R1/6/17 156001kmディーラーでエンジン交換済み。4/17鍵車載済み(根岸)
記録簿 有(H28/7~R4/1)

タイヤ残量			
単位: mm			
6	6		
-	-		
5	6	6	5
-	-	-	-
スペア	8	-	

タイヤサイズ			
205/70R17.5	205/70R17.5		
-	-		
205/70R17.5	205/70R17.5	205/70R17.5	205/70R17.5
-	-	-	-
スペア	205/70R17.5	-	

素材: スチール 備考:

【外装】				【ボデー内】						
外装キズ	外装へこみ	うき	曲がり	サビ	補修跡	割れ	庫内キズ	庫内へこみ	庫内穴あき	床汚れ