

車両情報				
車名	初年度登録	型式	形状	車台番号
いすゞ	平成21年2月	BKG-NKR85AN	高所作業車	NKR85-7010145
走行	馬力	シフト	ブレーキ	ボディ内寸
37,756km	150PS/110KW	M/T 6速	ハキューム	長: mm 幅: mm 高: mm 門高: mm

◎:良好 ○:通常走行問題なし △:要修理 /:装備無し ※あくまでも当社判断基準によるものです

エンジン			電装関係			キャビン																																						
点検項目	結果	状態	点検項目	結果	状態	点検項目	結果	状態																																				
異音	◎		エアコン	◎		シート	○	擦れ、汚れ																																				
オイル混入	◎		スターター	◎		ヘッドライト	◎	ハロゲン																																				
オイル漏れ	◎		オルタネーター	◎		ウィンカー	◎																																					
水混入	◎		P/W (運転席)	◎		ワイパー	◎																																					
水漏れ	◎		P/W (助手席)	◎		ミラー	○	右ステークャップ欠品																																				
燃料漏れ	◎		坂道発進装置	◎		<table border="1"> <thead> <tr> <th colspan="3">走行関係</th> </tr> <tr> <th>点検項目</th> <th>結果</th> <th>状態</th> </tr> </thead> <tbody> <tr> <td>リーフサス</td> <td>◎</td> <td></td> </tr> <tr> <td>エアサス</td> <td>/</td> <td></td> </tr> <tr> <td>パワステ</td> <td>◎</td> <td></td> </tr> <tr> <td>ハンドル</td> <td>○</td> <td>擦れ</td> </tr> <tr> <td>燃料タンク</td> <td>◎</td> <td>スチール 75L</td> </tr> <tr> <td colspan="3">デフ</td> </tr> <tr> <td>点検項目</td> <td>結果</td> <td>状態</td> </tr> <tr> <td>異音</td> <td>◎</td> <td></td> </tr> <tr> <td>オイル漏れ</td> <td>◎</td> <td></td> </tr> <tr> <td>デフロック</td> <td>/</td> <td></td> </tr> </tbody> </table>			走行関係			点検項目	結果	状態	リーフサス	◎		エアサス	/		パワステ	◎		ハンドル	○	擦れ	燃料タンク	◎	スチール 75L	デフ			点検項目	結果	状態	異音	◎		オイル漏れ	◎		デフロック	/	
走行関係																																												
点検項目	結果	状態																																										
リーフサス	◎																																											
エアサス	/																																											
パワステ	◎																																											
ハンドル	○	擦れ																																										
燃料タンク	◎	スチール 75L																																										
デフ																																												
点検項目	結果	状態																																										
異音	◎																																											
オイル漏れ	◎																																											
デフロック	/																																											
排気	◎		異常ランプ	◎		<table border="1"> <thead> <tr> <th colspan="3">上物仕様</th> </tr> <tr> <th>点検項目</th> <th>結果</th> <th>状態</th> </tr> </thead> <tbody> <tr> <td>オーディオ</td> <td>◎</td> <td></td> </tr> <tr> <td>バックカメラ</td> <td>/</td> <td></td> </tr> <tr> <td>電格ミラー</td> <td>◎</td> <td></td> </tr> <tr> <td>ETC</td> <td>/</td> <td></td> </tr> <tr> <td>タコグラフ</td> <td>/</td> <td></td> </tr> <tr> <td colspan="3">床材質</td> </tr> <tr> <td>点検項目</td> <td>結果</td> <td>状態</td> </tr> <tr> <td>床材質</td> <td>/</td> <td>鉄板</td> </tr> </tbody> </table>			上物仕様			点検項目	結果	状態	オーディオ	◎		バックカメラ	/		電格ミラー	◎		ETC	/		タコグラフ	/		床材質			点検項目	結果	状態	床材質	/	鉄板						
上物仕様																																												
点検項目	結果	状態																																										
オーディオ	◎																																											
バックカメラ	/																																											
電格ミラー	◎																																											
ETC	/																																											
タコグラフ	/																																											
床材質																																												
点検項目	結果	状態																																										
床材質	/	鉄板																																										
マフラー	◎		ターボ	◎		<table border="1"> <thead> <tr> <th colspan="3">ミッション</th> </tr> <tr> <th>点検項目</th> <th>結果</th> <th>状態</th> </tr> </thead> <tbody> <tr> <td>ギア鳴き</td> <td>◎</td> <td></td> </tr> <tr> <td>ギア抜け</td> <td>◎</td> <td></td> </tr> <tr> <td>クラッチ</td> <td>◎</td> <td></td> </tr> <tr> <td>異音</td> <td>◎</td> <td></td> </tr> <tr> <td>オイル漏れ</td> <td>◎</td> <td></td> </tr> <tr> <td>リターダ</td> <td>/</td> <td></td> </tr> </tbody> </table>			ミッション			点検項目	結果	状態	ギア鳴き	◎		ギア抜け	◎		クラッチ	◎		異音	◎		オイル漏れ	◎		リターダ	/													
ミッション																																												
点検項目	結果	状態																																										
ギア鳴き	◎																																											
ギア抜け	◎																																											
クラッチ	◎																																											
異音	◎																																											
オイル漏れ	◎																																											
リターダ	/																																											
冷却水吹返	◎																																											

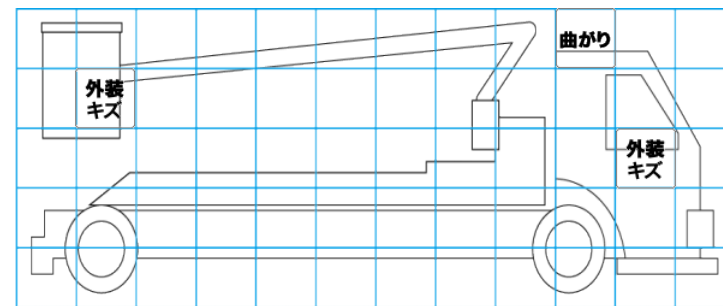
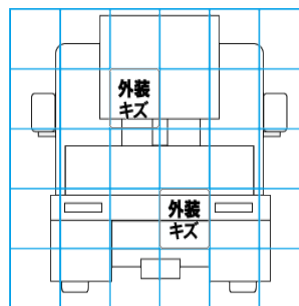
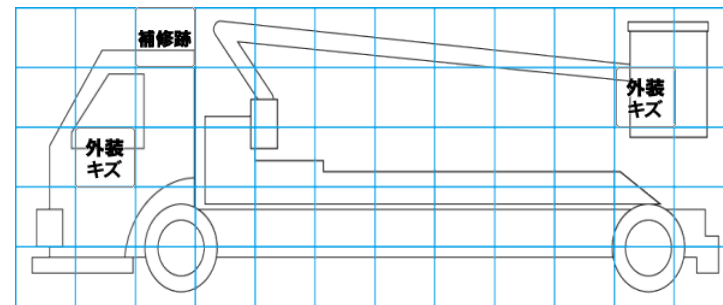
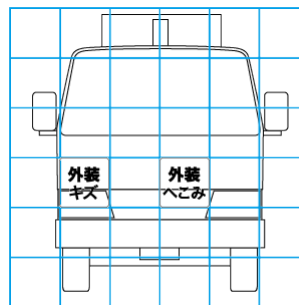
特記事項 ※H30/12月: 走行28,333km時T/Mミッション交換済。  
 キャブ内汚れ、キズ。ルーフ凹み有。スターターキー1本。キャブ外装補修ペイント有。  
 記録簿 有 (H23/1、H26/2~R3/2)

タイヤ残量			
単位: mm			
6	7		
-	-		
6	6	6	6
-	-	-	-
スペア		7	-

タイヤサイズ			
	205/85R16	205/85R16	
	-	-	
205/85R16	205/85R16	205/85R16	205/85R16
-	-	-	-
スペア		205/85R16	-
素材: スチール	備考:		

上物仕様			
上物名	メーカー	型式「製造番号」	年式
高所作業車	アイチ	SB10A 「726451」	平成21年1月
【備考】 バスケット床高さ9.7m。バスケット積載荷重200kg。ブーム3段。後方格納式。電源取入口プラグ (AC100V)。バスケット部電源取出口コンセント (AC100V)。アワーメータ3227.1h			
【備考】			
【備考】			

外装状態			
キャブコーション	フレーム番号	フレームのさび	飛石
有	確認済	無	点傷有



【外装】					【ボデー内】					
外装キズ	外装へこみ	うき	曲がり	サビ	補修跡	割れ	庫内キズ	庫内へこみ	庫内穴あき	床汚れ