

車両情報				
車名	初年度登録	型式	形状	車台番号
三菱ふそう	平成21年3月	BDG-FV50JY	土砂禁ダンブ	FV50JY-550521
走行	馬力	シフト	ブレーキ	ボディ内寸
839,426km	380PS/279KW	M/T 7速	エア	長: 6,800 mm 幅: 2,300 mm 高: 1,920 mm 門高: mm

◎:良好 ○:通常走行問題なし △:要修理 /:装備無し ※あくまでも当社判断基準によるものです

エンジン			電装関係			キャビン		
点検項目	結果	状態	点検項目	結果	状態	点検項目	結果	状態
異音	◎		エアコン	◎		シート	○	破れ、擦れ、汚れ エア漏れあり。
オイル混入	◎		スターター	◎		ヘッドライト	◎	HID
オイル漏れ	◎		オルタネーター	◎		ウィンカー	◎	
水混入	◎		P/W(運転席)	◎		ワイパー	◎	
水漏れ	◎		P/W(助手席)	◎		ミラー	◎	
燃料漏れ	◎		坂道発進装置	◎		走行関係		
排気	◎		異常ランプ	◎		点検項目	結果	状態
マフラー	◎		オーディオ	◎		リーフサス	◎	
ターボ	◎		バックカメラ	/		エアサス	/	
冷却水吹返	◎		電格ミラー	◎		パワステ	◎	
ミッション			上物仕様			ハンドル	○	擦れ
点検項目	結果	状態	点検項目	結果	状態	燃料タンク	◎	スチール 300L
ギア鳴き	◎		床材質	/	鉄板	デフ		
ギア抜け	◎					点検項目	結果	状態
クラッチ	◎					異音	◎	
異音	◎					オイル漏れ	◎	
オイル漏れ	◎					デフロック	◎	
リターダ	/							

特記事項 キャブ内汚れ傷。インパネポケット欠品。シートエアサス漏れ有。左前キャブアブソーバー漏れ。スターターキー1本、スパーキー1本。

※R2/07月: 走行714,474km時クラッチOH済

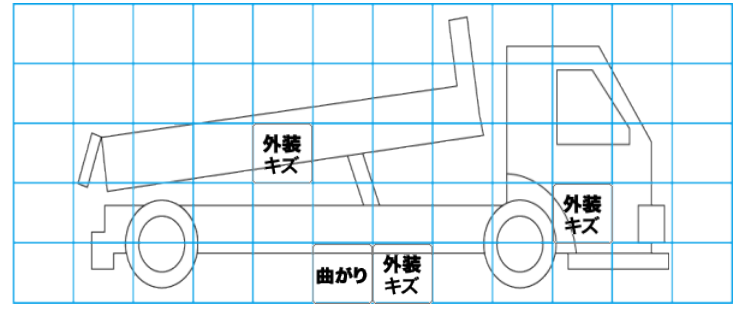
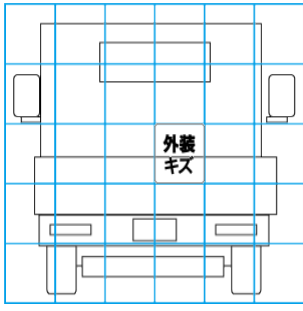
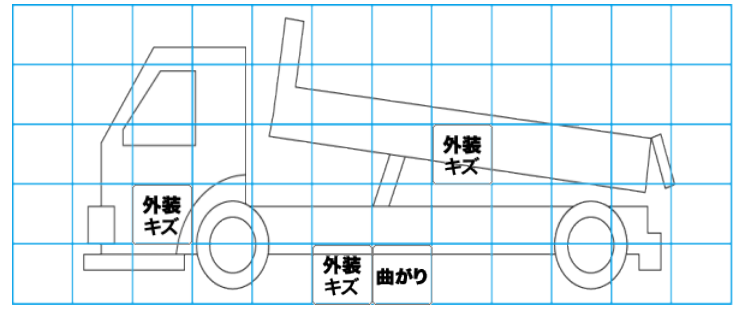
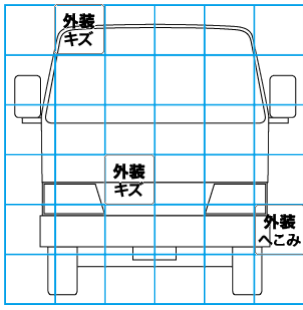
記録簿 有 (H22/3~R3/4)

タイヤ残量				タイヤサイズ			
単位: mm							
3	5			275/80R22.5	275/80R22.5		
—	—			—	—		
6	6	1	2	275/80R22.5	275/80R22.5	275/80R22.5	275/80R22.5
1	1	1	1	275/80R22.5	275/80R22.5	275/80R22.5	275/80R22.5
スパー	0	—		スパー	275/80R22.5	—	

素材: スチール 備考:

上物仕様			
上物名	メーカー	型式「製造番号」	年式
ダンブ	極東開発工業	DD12-671-G 「09U013020Y」	平成21年
【備考】 リヤゲート右開き。			
【備考】			
【備考】			

外装状態			
キャブコーション	フレーム番号	フレームのさび	飛石
有	確認済	無	飛石有(リペア不可)



- 【外装】
- 外装キズ
 - 外装へこみ
 - うき
 - 曲がり
 - サビ
 - 補修跡
 - 割れ
- 【ボデー内】
- 庫内キズ
 - 庫内へこみ
 - 庫内穴あき
 - 床汚れ