

車両情報				
車名	初年度登録	型式	形状	車台番号
日野	平成28年11月	TKG-FC9JLAP	アルミウイング	FC9JLA-11952
走行	馬力	シフト	ブレーキ	ボディ内寸
74,848km	190PS/140KW	M/T 6速	エア	長: 6,220 mm 幅: 2,230 mm 高: 2,310 mm 門高: 2,220 mm

◎: 良好 ○: 通常走行問題なし △: 要修理 /: 装備無し ※あくまでも当社判断基準によるものです

エンジン			電装関係			キャビン		
点検項目	結果	状態	点検項目	結果	状態	点検項目	結果	状態
異音	◎		エアコン	◎		シート	○	タバコ穴、擦れ、汚れ
オイル混入	◎		スターター	◎		ヘッドライト	◎	ハロゲン
オイル漏れ	◎		オルタネーター	◎		ウィンカー	◎	
水混入	◎		P/W (運転席)	◎		ワイパー	◎	
水漏れ	◎		P/W (助手席)	◎		ミラー	◎	
燃料漏れ	◎		坂道発進装置	/		走行関係		
排気	◎		異常ランプ	◎		点検項目	結果	状態
マフラー	◎		オーディオ	◎		リーフサス	◎	
ターボ	◎		バックカメラ	◎	カラー	エアサス	/	
冷却水吹返	◎		電格ミラー	◎		パワステ	◎	
ミッション			上物仕様			ハンドル	○	擦れ
点検項目	結果	状態	点検項目	結果	状態	燃料タンク	◎	スチール 100L
ギア鳴き	◎		床材質	/	木材	デフ		
ギア抜け	◎					点検項目	結果	状態
クラッチ	◎					異音	◎	
異音	◎					オイル漏れ	◎	
オイル漏れ	◎					デフロック	/	
リターダ	/							

特記事項 キャブ内汚れ傷。インパネポケット欠品。スターターキー1本、スベアキー2本、ボデーキー2本。10/12積込引渡し。

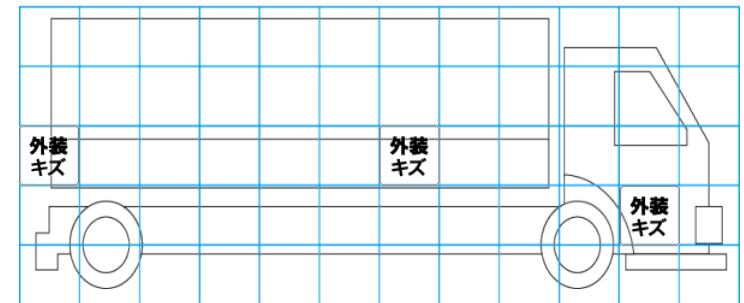
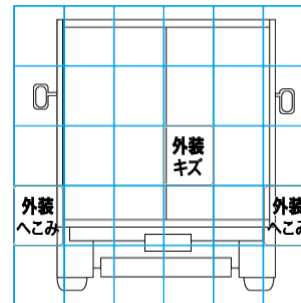
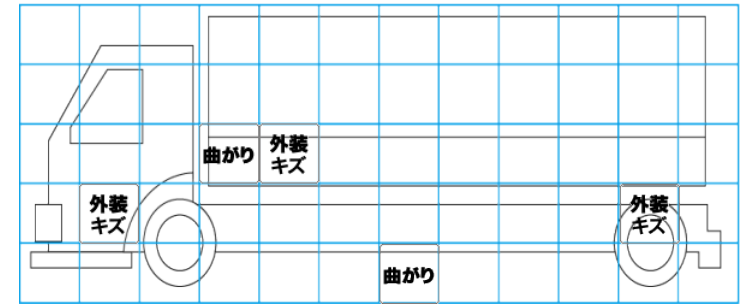
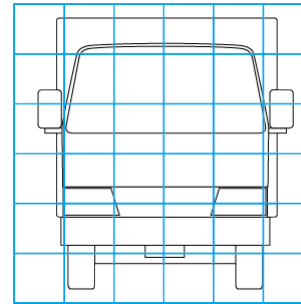
記録簿 有 (H29/2~R4/1)

タイヤ残量				タイヤサイズ			
単位: mm							
6	6			225/80R17.5	225/80R17.5		
7	7	6	7	225/80R17.5	225/80R17.5	225/80R17.5	225/80R17.5
スベア	10			スベア	225/80R17.5		

素材: スチール 備考: リヤ4本再生タイヤひび有。

上物仕様			
上物名	メーカー	型式「製造番号」	年式
アルミウイング	トランテックス	2TB7233 「HFCLA-MJAAMK」	平成28年
【備考】 ラッシングレール1段。庫内灯3ケ。※床フック無し			
【備考】			
【備考】			

外装状態			
キャブコーション	フレーム番号	フレームのさび	飛石
有	確認済	無	点傷有



【外装】

外装キズ	外装へこみ	うき	曲がり	サビ	補修跡	割れ	庫内キズ	庫内へこみ	庫内穴あき	床汚れ
------	-------	----	-----	----	-----	----	------	-------	-------	-----

【ボデー内】