

| 車両情報      |             |             |      |   |
|-----------|-------------|-------------|------|---|
| 車名        | 初年度登録       | 型式          | 形状   | 車台番号  |
| いすゞ       | 令和 1年5月     | 2PG-CXZ77CT | ダンプ  | CXZ77CT-7002158                             |
| 走行        | 馬力          | シフト         | ブレーキ | ボディ内寸                                       |
| 150,932km | 380PS/279KW | M/T 7速      | エア   | 長: 5,100 mm 幅: 2,200 mm<br>高: 530 mm 門高: mm |

◎:良好 ○:通常走行問題なし △:要修理 /:装備無し ※あくまでも当社判断基準によるものです

| エンジン  |    |    |
|-------|----|----|
| 点検項目  | 結果 | 状態 |
| 異音    | ◎  |    |
| オイル混入 | ◎  |    |
| オイル漏れ | ◎  |    |
| 水混入   | ◎  |    |
| 水漏れ   | ◎  |    |
| 燃料漏れ  | ◎  |    |
| 排気    | ◎  |    |
| マフラー  | ◎  |    |
| ターボ   | ◎  |    |
| 冷却水吹返 | ◎  |    |

| ミッション |    |    |
|-------|----|----|
| 点検項目  | 結果 | 状態 |
| ギア鳴き  | ◎  |    |
| ギア抜け  | ◎  |    |
| クラッチ  | ◎  |    |
| 異音    | ◎  |    |
| オイル漏れ | ◎  |    |
| リターダ  | /  |    |

| 電装関係      |    |      |
|-----------|----|------|
| 点検項目      | 結果 | 状態   |
| エアコン      | ◎  |      |
| スターター     | ◎  |      |
| オルタネーター   | ◎  |      |
| P/W (運転席) | ◎  |      |
| P/W (助手席) | ◎  |      |
| 坂道発進装置    | ◎  |      |
| 異常ランプ     | ◎  |      |
| オーディオ     | ◎  |      |
| バックカメラ    | /  |      |
| 電格ミラー     | ◎  |      |
| ETC       | ◎  | 2.0  |
| タコグラフ     | ◎  | アナログ |

| 上物仕様 |    |    |
|------|----|----|
| 点検項目 | 結果 | 状態 |
| 床材質  | /  | 木材 |

| キャビン   |    |       |
|--------|----|-------|
| 点検項目   | 結果 | 状態    |
| シート    | ◎  | 擦れ、汚れ |
| ヘッドライト | ◎  | LED   |
| ウィンカー  | ◎  |       |
| ワイパー   | ◎  |       |
| ミラー    | ◎  |       |

| 走行関係  |    |           |
|-------|----|-----------|
| 点検項目  | 結果 | 状態        |
| リーフサス | ◎  |           |
| エアサス  | /  |           |
| パワステ  | ◎  |           |
| ハンドル  | ◎  | 擦れ        |
| 燃料タンク | ◎  | スチール 290L |

| デフ    |    |    |
|-------|----|----|
| 点検項目  | 結果 | 状態 |
| 異音    | ◎  |    |
| オイル漏れ | ◎  |    |
| デフロック | ◎  |    |

特記事項 キャブ内汚れ傷。アイドルングストップ。スターターキー1本、スベアキー1本。スベアタイヤ欠品。  
記録簿 有 (R1/7~R4/2)

| タイヤ残量  |   |   |    |
|--------|---|---|----|
| 単位: mm |   |   |    |
| 4      | 5 |   |    |
| —      | — |   |    |
| 7      | 7 | 7 | 10 |
| 6      | 7 | 2 | 6  |
| スベア    | — | — |    |

| タイヤサイズ       |              |              |              |
|--------------|--------------|--------------|--------------|
|              | 11R22.5 14PR | 11R22.5 16PR |              |
|              | —            | —            |              |
| 11R22.5 16PR | 11R22.5 16PR | 11R22.5 16PR | 11R22.5 16PR |
| 11R22.5 16PR | 11R22.5 16PR | 11R22.5 16PR | 11R22.5 16PR |
| スベア          | —            | —            | —            |

素材: スチール 備考: 9本再生タイヤ。スタッドレスタイヤ。スベアタイヤ欠品。

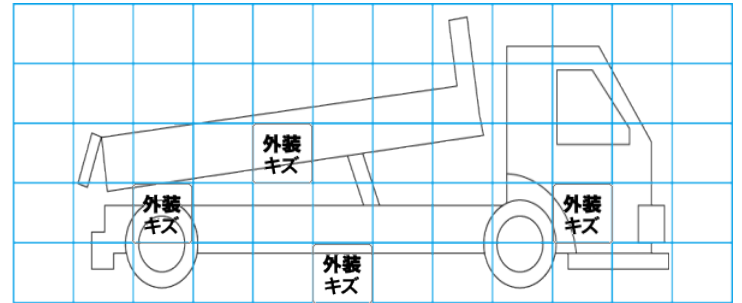
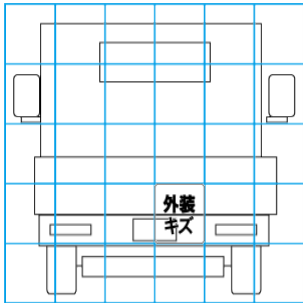
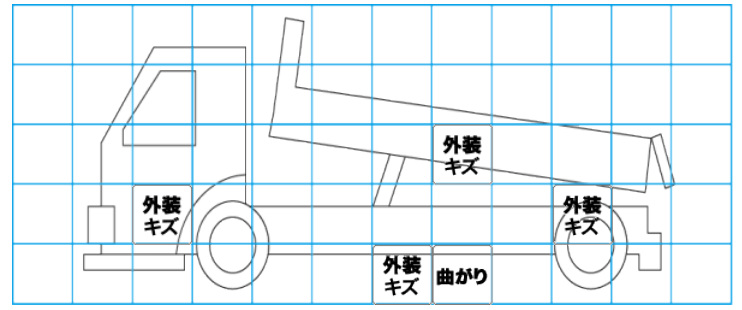
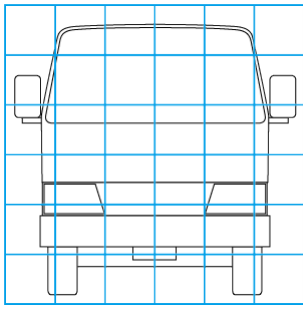
| 上物仕様 |        |                          |       |
|------|--------|--------------------------|-------|
| 上物名  | メーカー   | 型式「製造番号」                 | 年式    |
| ダンプ  | 極東開発工業 | DD10-761<br>「19U018801Y」 | 令和 1年 |

【備考】 電動コボレーン。作業灯2ヶ。前方上部看板跡。

【備考】

【備考】

| 外装状態     |        |         |     |
|----------|--------|---------|-----|
| キャブコーション | フレーム番号 | フレームのさび | 飛石  |
| 有        | 確認済    | 小       | 点傷有 |



- 【外装】
- 外装キズ
  - 外装へこみ
  - うき
  - 曲がり
  - サビ
  - 補修跡
  - 割れ
- 【ボデー内】
- 庫内キズ
  - 庫内へこみ
  - 庫内穴あき
  - 床汚れ