

車両情報				
車名	初年度登録	型式	形状	車台番号
日野	令和 4年3月	2KG-FD2ABG	アルミウイング	FD2AB-128580
走行	馬力	シフト	ブレーキ	ボディ内寸
109,791km	210PS/154KW	M/T 6速	エア	長: 6,270 mm 幅: 2,400 mm 高: 2,420 mm 門高: 2,330 mm

◎: 良好 ○: 通常走行問題なし △: 要修理 /: 装備無し ※あくまでも当社判断基準によるものです

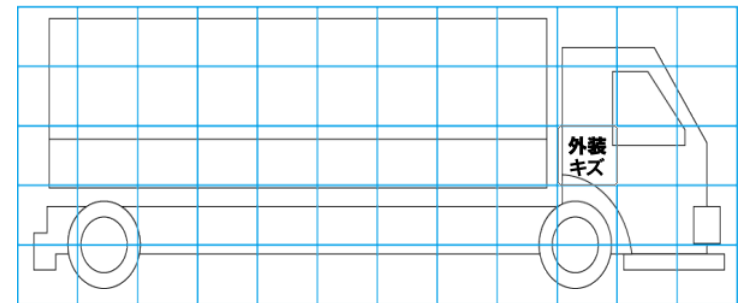
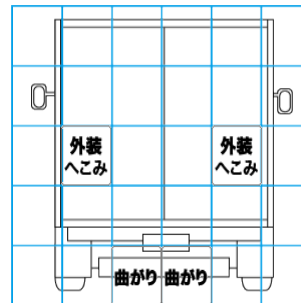
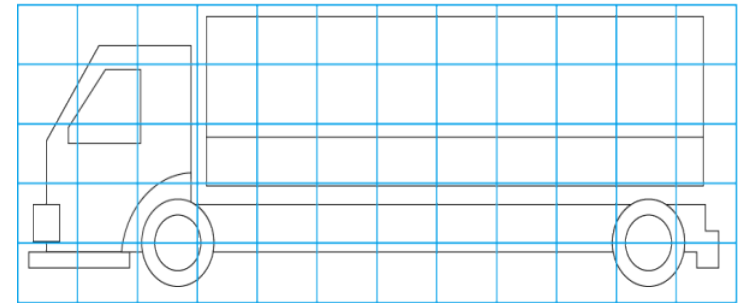
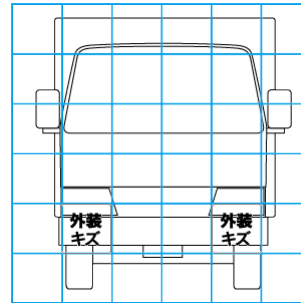
エンジン			電装関係			キャビン																							
点検項目	結果	状態	点検項目	結果	状態	点検項目	結果	状態																					
異音	◎		エアコン	◎		シート	○	汚れ																					
オイル混入	◎		スターター	◎		ヘッドライト	◎	LED																					
オイル漏れ	◎		オルタネーター	◎		ウィンカー	◎																						
水混入	◎		P/W (運転席)	◎		ワイパー	◎																						
水漏れ	◎		P/W (助手席)	◎		ミラー	◎																						
燃料漏れ	◎		坂道発進装置	◎		<table border="1"> <thead> <tr> <th colspan="3">走行関係</th> </tr> <tr> <th>点検項目</th> <th>結果</th> <th>状態</th> </tr> </thead> <tbody> <tr> <td>リーフサス</td> <td>◎</td> <td></td> </tr> <tr> <td>エアサス</td> <td>◎</td> <td>リヤエアサス</td> </tr> <tr> <td>パワステ</td> <td>◎</td> <td></td> </tr> <tr> <td>ハンドル</td> <td>◎</td> <td></td> </tr> <tr> <td>燃料タンク</td> <td>◎</td> <td>スチール 200L</td> </tr> </tbody> </table>			走行関係			点検項目	結果	状態	リーフサス	◎		エアサス	◎	リヤエアサス	パワステ	◎		ハンドル	◎		燃料タンク	◎	スチール 200L
走行関係																													
点検項目	結果	状態																											
リーフサス	◎																												
エアサス	◎	リヤエアサス																											
パワステ	◎																												
ハンドル	◎																												
燃料タンク	◎	スチール 200L																											
排気	◎		異常ランプ	◎		リアエアサス	◎																						
マフラー	◎		オーディオ	◎		パワステ	◎																						
ターボ	◎		バックカメラ	◎	カラー	ハンドル	◎																						
冷却水吹返	◎		電格ミラー	◎		燃料タンク	◎	スチール 200L																					
ミッション			ETC			デフ																							
点検項目	結果	状態	点検項目	結果	状態	点検項目	結果	状態																					
ギア鳴き	◎		上物仕様			異音	◎																						
ギア抜け	◎		点検項目	結果	状態	オイル漏れ	◎																						
クラッチ	◎		床材質	/	木材	デフロック	/																						
異音	◎																												
オイル漏れ	◎																												
リターダ	/																												

特記事項 キャブ内 傷・汚れ 有り
エンジンキー 1本
記録簿 無()

タイヤ残量				タイヤサイズ			
単位: mm							
8	8			225/80R17.5	225/80R17.5		
—	—			—	—		
8	8	8	8	225/80R17.5	225/80R17.5	225/80R17.5	225/80R17.5
—	—	—	—	—	—	—	—
スベア	13	—		スベア	225/80R17.5	—	
素材: スチール				備考:			

上物仕様			
上物名	メーカー	型式「製造番号」	年式
アルミウイング	トランテックス	「W127H54」	令和 4年
【備考】 煽り2方開 セイコーラック1対 ラッシングレール2段 引出フック5対 庫内灯3個			
【備考】			
【備考】			

外装状態			
キャブコーション	フレーム番号	フレームのさび	飛石
有	確認済	小	点傷有



【外装】					【ボデー内】					
外装キズ	外装へこみ	うき	曲がり	サビ	補修跡	割れ	庫内キズ	庫内へこみ	庫内穴あき	床汚れ