

車両情報				
車名	初年度登録	型式	形状	車台番号
日野	令和 4年3月	2PG-FD2ABG	アルミウイング	FD2AB-128790
走行	馬力	シフト	ブレーキ	ボディ内寸
126.175km	240PS/177KW	M/T 6速	エア	長: 6,270 mm 幅: 2,370 mm 高: 2,420 mm 門高: 2,330 mm

◎:良好 ○:通常走行問題なし △:要修理 /:装備無し ※あくまでも当社判断基準によるものです

エンジン			電装関係			キャビン		
点検項目	結果	状態	点検項目	結果	状態	点検項目	結果	状態
異音	◎		エアコン	◎		シート	◎	
オイル混入	◎		スターター	◎		ヘッドライト	◎	LED
オイル漏れ	◎		オルタネーター	◎		ウィンカー	◎	右1番前、左1番後方(マーカー球切れ)
水混入	◎		P/W(運転席)	◎		ワイパー	◎	
水漏れ	◎		P/W(助手席)	◎		ミラー	○	キャップ欠損
燃料漏れ	◎		坂道発進装置	◎				
排気	◎		異常ランプ	◎		走行関係		
マフラー	◎		オーディオ	◎		点検項目	結果	状態
ターボ	◎		バックカメラ	◎	カラー	リーフサス	◎	
冷却水吹返	◎		電格ミラー	◎		エアサス	◎	リヤエアサス
ミッション			上物仕様			パワステ	◎	
点検項目	結果	状態	点検項目	結果	状態	ハンドル	◎	
ギア鳴き	◎		床材質	/	木材	燃料タンク	◎	スチール 200L
ギア抜け	◎					デフ		
クラッチ	◎					点検項目	結果	状態
異音	◎					異音	◎	
オイル漏れ	◎					オイル漏れ	◎	
リターダ	/					デフロック	/	

特記事項 エンジンキー3本、ボデーキー2本

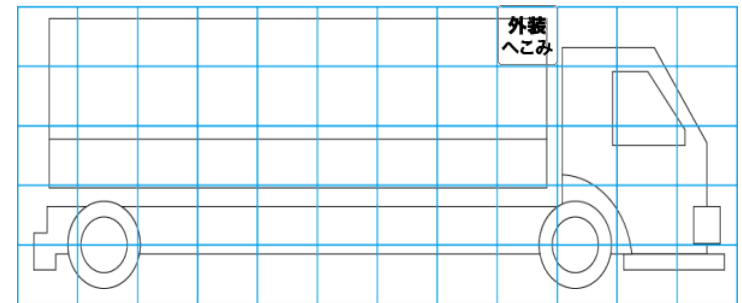
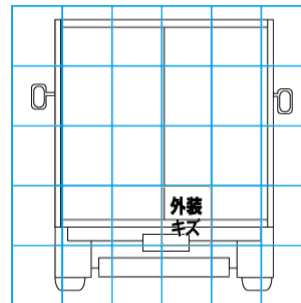
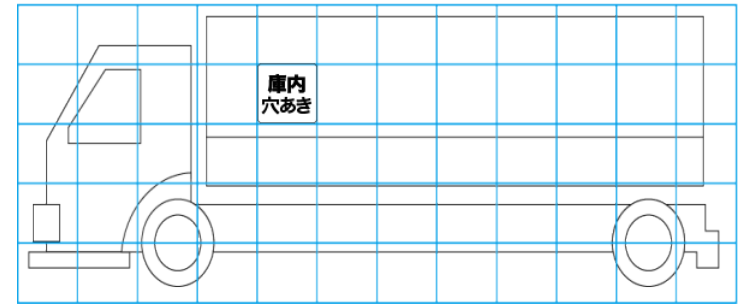
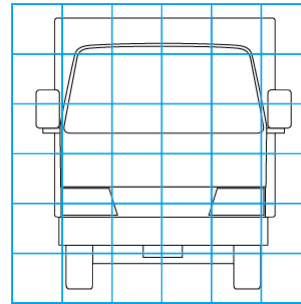
記録簿 無()

タイヤ残量				タイヤサイズ			
単位: mm							
11	11			225/80R17.5	225/80R17.5		
-	-			-	-		
7	8	7	8	225/80R17.5	225/80R17.5	225/80R17.5	225/80R17.5
-	-	-	-	-	-	-	-
スペア	13	-		スペア	225/80R17.5	-	

素材: スチール 備考: スタッドレス

上物仕様			
上物名	メーカー	型式「製造番号」	年式
アルミウイング	トランテックス	「W121H20」	令和 4年3月
【備考】 ラッシングレール2段、引出しフック5対、庫内灯3ケ			
パワーゲート/格納ゲート	トランテックス	TRAK10-6495D 「S2202007476」	令和 4年3月
【備考】 全長1550mm、有効長1400mm、全幅2450mm、有効幅2330mm、ラジコン、庫内リモコン			
【備考】			

外装状態			
キャブコーション	フレーム番号	フレームのさび	飛石
有	確認済	無	点傷有



【外装】

【ボデー内】

外装キズ	外装へこみ	うき	曲がり	サビ	補修跡	割れ	庫内キズ	庫内へこみ	庫内穴あき	床汚れ
------	-------	----	-----	----	-----	----	------	-------	-------	-----