

車両情報				
車名	初年度登録	型式	形状	車台番号
三菱ふそう	令和 1年2月	2PG-FS74HZ	冷凍ウィング	FS74HZ-503967
走行	馬力	シフト	ブレーキ	ボディ内寸
618,274km	394PS/290KW	A/T シフトパイロット 1.2速	エア	長: 9,390 mm 幅: 2,320 mm 高: 2,570 mm 門高: 2,470 mm

◎: 良好 ○: 通常走行問題なし △: 要修理 /: 装備無し ※あくまでも当社判断基準によるものです

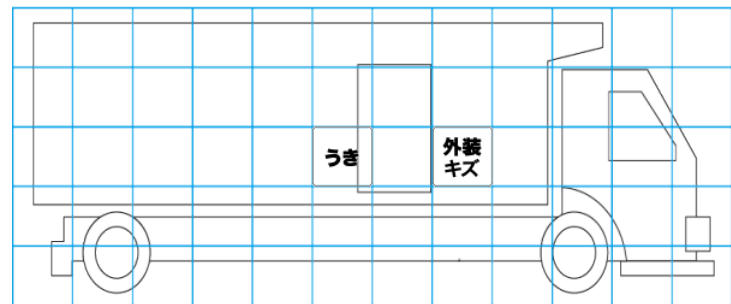
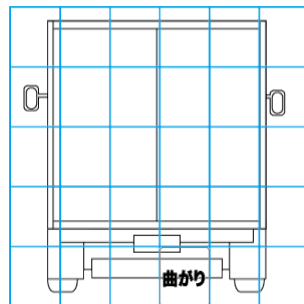
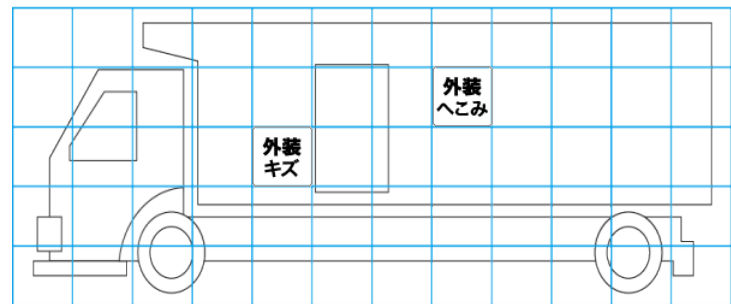
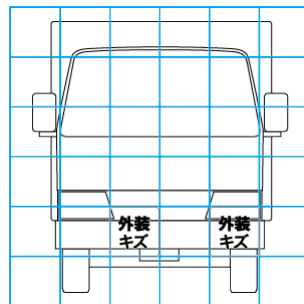
エンジン			電装関係			キャビン		
点検項目	結果	状態	点検項目	結果	状態	点検項目	結果	状態
異音	◎		エアコン	◎		シート	○	擦れ
オイル混入	◎		スターター	◎		ヘッドライト	◎	LED
オイル漏れ	◎		オルタネーター	◎		ウィンカー	◎	
水混入	◎		P/W (運転席)	◎		ワイパー	◎	
水漏れ	◎		P/W (助手席)	◎		ミラー	◎	ワイパー、ミラーヒーター付き。
燃料漏れ	◎		坂道発進装置	◎		走行関係		
排気	◎		異常ランプ	◎		点検項目	結果	状態
マフラー	◎		オーディオ	◎		リーフサス	◎	
ターボ	◎		バックカメラ	◎	カラー	エアサス	◎	リヤエアサス
冷却水吹返	◎		電格ミラー	◎		パワステ	◎	
ミッション			ETC	/		ハンドル	◎	
点検項目	結果	状態	タコグラフ	◎	デジタル簡易式。	燃料タンク	◎	スチール 300L 300L
ギア鳴き	◎		上物仕様			デフ		
ギア抜け	◎		点検項目	結果	状態	点検項目	結果	状態
クラッチ	/		床材質	/	アルミキーストン	異音	◎	
異音	◎		上物仕様			オイル漏れ	◎	
オイル漏れ	◎		上物仕様			デフロック	◎	
リターダ	/		上物仕様					

特記事項 コーナリングアシスト付き。スベアキー-x1、ホデーキー-x2、アドブルータンクキー-x2。
 記録簿 有 (R4/2)

タイヤ残量				タイヤサイズ			
単位: mm							
5	8			245/70R19.5	245/70R19.5		
10	10			245/70R19.5	245/70R19.5		
5	4	6	5	245/70R19.5	245/70R19.5	245/70R19.5	245/70R19.5
4	2	4	5	245/70R19.5	245/70R19.5	245/70R19.5	245/70R19.5
スベア	6	—		スベア	245/70R19.5		—
素材: スチール				備考:			

上物仕様			
上物名	メーカー	型式「製造番号」	年式
冷凍ウィング	矢野特殊自動車	WPA2708-2 「B190048」	令和 1年1月
【備考】フェリーフック1対、ジョロダ-4列、ラッシング3段、エアリブ、水抜き穴4カ所、エアラインレール、サーキュレーター、庫内灯6個。			
冷凍機/直結 (スタンバイ付)	サーモキング	TZ1200	令和 1年
【備考】-30℃設定。			
【備考】			

外装状態			
キャブコーション	フレーム番号	フレームのさび	飛石
有	確認済	小	点傷有



【外装】					【ボデー内】					
外装キズ	外装へこみ	うき	曲がり	サビ	補修跡	割れ	庫内キズ	庫内へこみ	庫内穴あき	床汚れ