

車両情報				
車名	初年度登録	型式	形状	車台番号
三菱ふそう	平成27年4月	QKG-FV60VX	ダンプ	FV60VX-510060
走行	馬力	シフト	ブレーキ	ボディ内寸
447,931km	380PS/279KW	M/T 7速	エア	長: 764 mm 幅: 249 mm 高: 316 mm 門高: mm

◎: 良好 ○: 通常走行問題なし △: 要修理 /: 装備無し ※あくまでも当社判断基準によるものです

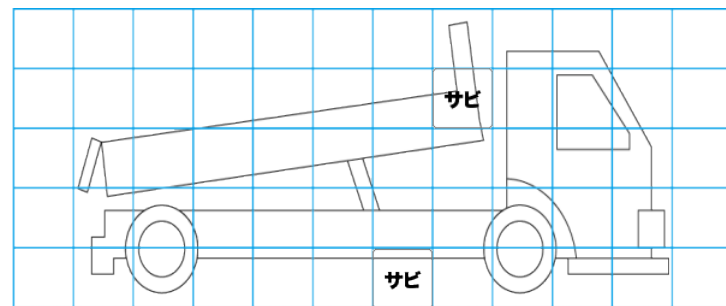
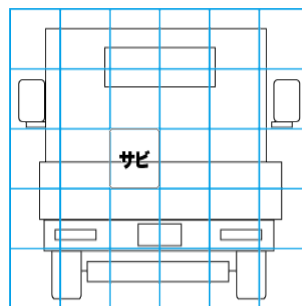
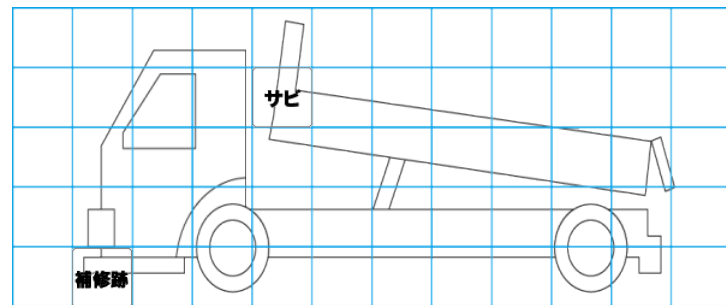
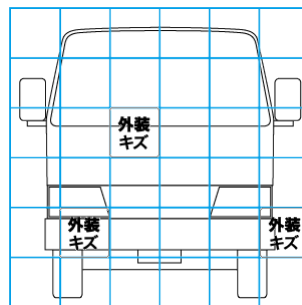
エンジン			電装関係			キャビン		
点検項目	結果	状態	点検項目	結果	状態	点検項目	結果	状態
異音	◎		エアコン	◎		シート	○	補修跡
オイル混入	◎		スターター	◎		ヘッドライト	◎	HID
オイル漏れ	◎		オルタネーター	◎		ウィンカー	◎	
水混入	◎		P/W (運転席)	◎		ワイパー	◎	
水漏れ	◎		P/W (助手席)	◎		ミラー	○	カバー擦り傷
燃料漏れ	◎		坂道発進装置	◎		走行関係		
排気	◎		異常ランプ	○	エアバッグ制御ランプ点灯。	点検項目	結果	状態
マフラー	◎		オーディオ	◎		リーフサス	◎	
ターボ	◎		バックカメラ	/		エアサス	/	
冷却水吹返	◎		電格ミラー	◎		パワステ	◎	
ミッション			上物仕様			ハンドル	○	擦れ
点検項目	結果	状態	点検項目	結果	状態	燃料タンク	◎	スチール 200L
ギア鳴き	◎					点検項目	結果	状態
ギア抜け	◎					異音	◎	
クラッチ	◎					オイル漏れ	◎	
異音	◎					デフロック	◎	
オイル漏れ	◎							
リターダ	/							

特記事項 キャブ内汚れ スペアキー無し
記録簿 有 (H30/4~R3/4)

タイヤ残量				タイヤサイズ			
単位: mm							
10	10			11R22.5 16PR	11R22.5 16PR		
—	—			—	—		
4	5	4	4	11R22.5 16PR	11R22.5 16PR	11R22.5 16PR	11R22.5 16PR
10	7	6	11	11R22.5 16PR	11R22.5 16PR	11R22.5 16PR	11R22.5 16PR
スペア		10	—	スペア		11R22.5 16PR	—
素材: スチール				備考:			

上物仕様			
上物名	メーカー	型式「製造番号」	年式
ダンプ	極東開発工業	DD10-761 「14U108826Y」	平成27年
【備考】 電動コボレオン			
【備考】			
【備考】			

外装状態			
キャブコーション	フレーム番号	フレームのさび	飛石
有	確認済	小	点傷有



【外装】				【ボデー内】							
外装キズ	外装へこみ	うき	曲がり	サビ	補修跡	割れ	庫内キズ	庫内へこみ	庫内穴あき	床汚れ	