

車両情報				
車名	初年度登録	型式	形状	車台番号
いすゞ	平成24年3月	LKG-CYM77AM	土砂禁ダンプ	CYM77AM-7000116
走行	馬力	シフト	ブレーキ	ボディ内寸
372.233km	380PS/279KW	M/T 7速		長: 6,500 mm 幅: 2,190 mm 高: 1,040 mm 門高: mm

◎: 良好 ○: 通常走行問題なし △: 要修理 /: 装備無し ※あくまでも当社判断基準によるものです

エンジン			電装関係			キャビン		
点検項目	結果	状態	点検項目	結果	状態	点検項目	結果	状態
異音	◎		エアコン	◎		シート	○	破れ、擦れ、汚れ
オイル混入	◎		スターター	◎		ヘッドライト	○	H I D レンズくもり
オイル漏れ	◎		オルタネーター	◎		ウインカー	◎	
水混入	◎		P/W (運転席)	◎		ワイパー	◎	
水漏れ	◎		P/W (助手席)	◎		ミラー	◎	
燃料漏れ	◎		坂道発進装置	◎				
排気	◎		異常ランプ	△	ヘッドライトオートレ バリング点灯			
マフラー	◎		オーディオ	◎		走行関係		
ターボ	◎		バックカメラ	/		点検項目	結果	状態
冷却水吹返	◎		電格ミラー	◎		リーフサス	◎	
ミッション			ETC	/		エアサス	/	
点検項目	結果	状態	タコグラフ	◎	アナログ	パワステ	◎	
ギア鳴き	◎		上物仕様			ハンドル	○	擦れ
ギア抜け	◎		点検項目	結果	状態	燃料タンク	◎	スチール 200L
クラッチ	◎		床材質	/	ステンレス	デフ		
異音	◎		上物仕様			点検項目	結果	状態
オイル漏れ	○	トップカバー 付近滲み。				異音	◎	
リターダ	/					オイル漏れ	◎	
						デフロック	◎	

特記事項 キャブ内汚れ、傷。右ドア灰皿欠品。キャブサスリヤ左右エア漏れ。スターターキー1本、スペアキー2本、キーレスリモコン1ヶ。

記録簿 有 (H24/6~R3/12)

タイヤ残量				タイヤサイズ			
単位: mm							
13	0			11R22.5 16PR	11R22.5 16PR		
—	—			—	—		
8	7	2	1	11R22.5 14PR	11R22.5 14PR	11R22.5 14PR	11R22.5 14PR
2	3	9	9	11R22.5 14PR	11R22.5 14PR	11R22.5 16PR	11R22.5 16PR
スペア	—	—		スペア	—	—	—

素材: アルミ 備考: リヤ8本再生タイヤ。スペア無。プライ数違い。

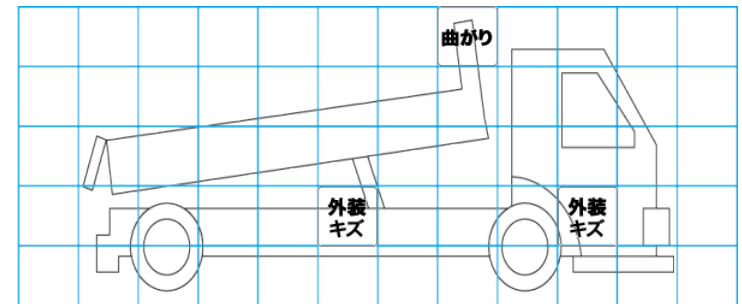
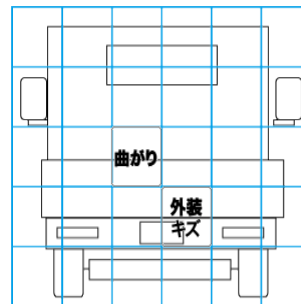
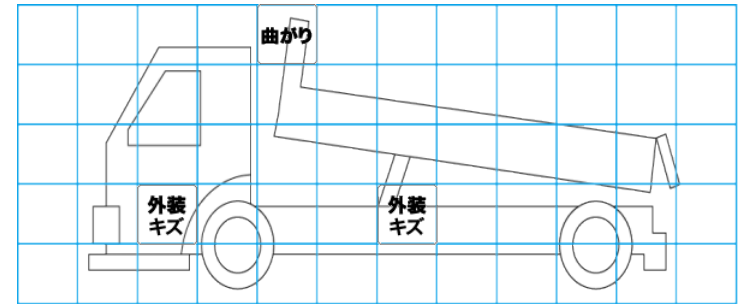
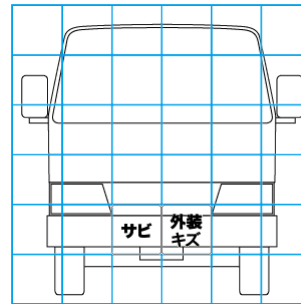
上物仕様			
上物名	メーカー	型式「製造番号」	年式
土砂禁ダンプ	極東開発工業	DD12-671 「11U120012F」	平成23年

【備考】ステンレス製深ダンプ。天蓋電動開閉式（右シャフト取付ボルト外れ有）。ホイストシリンダーオイル漏れ。クロスメンバー腐食（最下部腐食割れ）。

【備考】

【備考】

外装状態			
キャブコーション	フレーム番号	フレームのさび	飛石
有	確認済	中	点傷有



【外装】

【ボデー内】

外装キズ	外装へこみ	うき	曲がり	サビ	補修跡	割れ	庫内キズ	庫内へこみ	庫内穴あき	床汚れ
------	-------	----	-----	----	-----	----	------	-------	-------	-----