

車両情報				
車名	初年度登録	型式	形状	車台番号
三菱ふそう	令和3年2月	2KG-FK65F	冷凍パン	FK65F-606442-A
走行	馬力	シフト	ブレーキ	ボディ内寸
49,718km	240PS/177KW	M/T 6速	エア	長: 6,190 mm 幅: 2,250 mm 高: 2,260 mm 門高: 2,250 mm

◎:良好 ○:通常走行問題なし △:要修理 /:装備無し ※あくまでも当社判断基準によるものです

エンジン			電装関係			キャビン		
点検項目	結果	状態	点検項目	結果	状態	点検項目	結果	状態
異音	◎		エアコン	◎		シート	◎	
オイル混入	◎		スターター	◎		ヘッドライト	◎	
オイル漏れ	◎		オルタネーター	◎		ウィンカー	◎	
水混入	◎		P/W(運転席)	◎		ワイパー	◎	
水漏れ	◎		P/W(助手席)	◎		ミラー	◎	
燃料漏れ	◎		坂道発進装置	◎				
排気	◎		異常ランプ	◎		走行関係		
マフラー	◎		オーディオ	◎		点検項目	結果	状態
ターボ	◎		バックカメラ	◎ カラー		リーフサス	◎	
冷却水吹返	◎		電格ミラー	◎		エアサス	◎	リヤエアサス
			ETC	/		パワステ	◎	
			タコグラフ	/		ハンドル	◎	
ミッション			上物仕様			燃料タンク	◎	スチール 200L
点検項目	結果	状態	点検項目	結果	状態	デフ		
ギア鳴き	◎		床材質	/	アルミ	点検項目	結果	状態
ギア抜け	◎					異音	◎	
クラッチ	○	残量少ない				オイル漏れ	◎	
異音	◎					デフロック	/	
オイル漏れ	◎							
リターダ	/							

特記事項 エンジンキー2本 ボデーキー6本
 7/5 E/Gキー1本・ボデーキー2本車載(木村) ※ボデーキー3本は本社へ
 記録簿 有 (R3/5、R4/3)

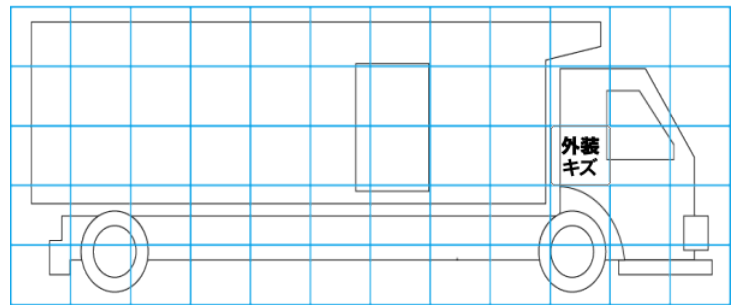
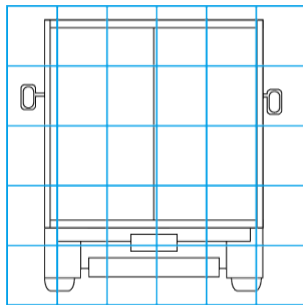
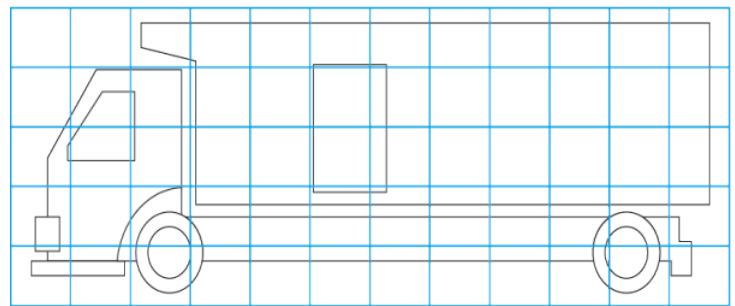
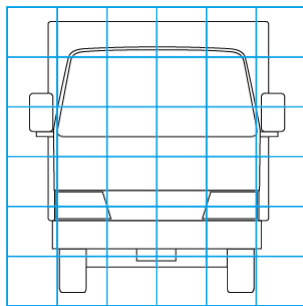
タイヤ残量			
単位: mm			
7	3		
—	—		
1	2	2	2
—	—	—	—
スペア	13	—	

タイヤサイズ			
	225/80R17.5	225/80R17.5	
	—	—	
	225/80R17.5	225/80R17.5	225/80R17.5
	—	—	—
	スペア	225/80R17.5	—

素材: スチール 備考: リヤスタッドレスタイヤ

上物仕様			
上物名	メーカー	型式「製造番号」	年式
冷凍パン	日本フルーフ	GLF 「E5G 5755」	令和3年
【備考】床アルミ編 ラッシング2段 水抜き穴4ヶ(栓1ヶ欠品) 左サイドドア 庫内灯3ヶ			
冷凍機/直結	デンソー	CG215W	令和3年
【備考】-32℃設定			
格納ゲート		RAK10-6485D 「S11104550」	令和3年
【備考】			

外装状態			
キャブコーション	フレーム番号	フレームのさび	飛石
有	確認済	無	点傷有



【外装】

【ボデー内】

外装キズ	外装へこみ	うき	曲がり	サビ	補修跡	割れ	庫内キズ	庫内へこみ	庫内穴あき	床汚れ
------	-------	----	-----	----	-----	----	------	-------	-------	-----