

車両情報				
車名	初年度登録	型式	形状	車台番号
三菱ふそう	平成30年3月	2PG-FS74HZ	アルミウイング	FS74HZ-502066-A
走行	馬力	シフト	ブレーキ	ボディ内寸
529,576km	394PS/290KW	A/T シフトパイロット 12速	エア-	長: 9,640 mm 幅: 2,410 mm 高: 2,660 mm 門高: 2,550 mm

◎: 良好 ○: 通常走行問題なし △: 要修理 /: 装備無し ※あくまでも当社判断基準によるものです

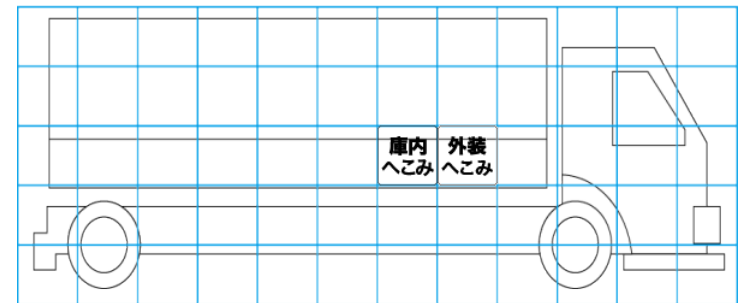
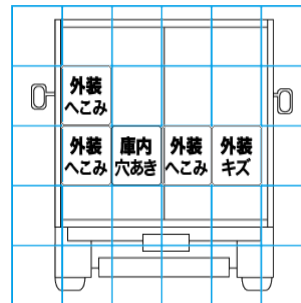
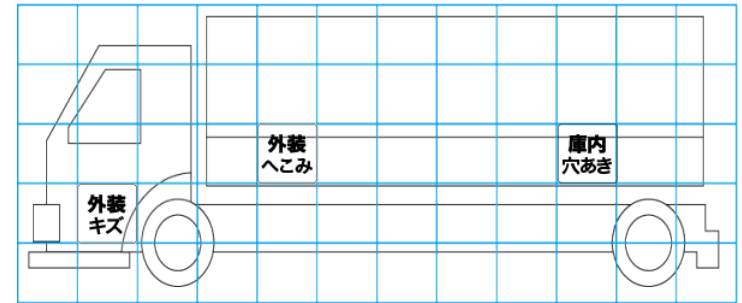
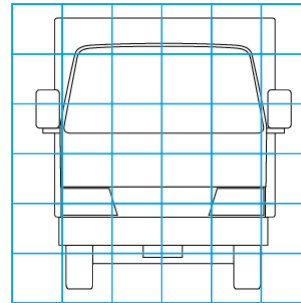
エンジン			電装関係			キャビン																										
点検項目	結果	状態	点検項目	結果	状態	点検項目	結果	状態																								
異音	◎		エアコン	◎		シート	◎																									
オイル混入	◎		スターター	◎		ヘッドライト	◎ LED																									
オイル漏れ	○	エアードライヤー付近 オイル漏れ	オルタネーター	◎		ウィンカー	◎																									
水混入	◎		P/W (運転席)	◎		ワイパー	◎																									
水漏れ	◎		P/W (助手席)	◎		ミラー	◎																									
燃料漏れ	◎		坂道発進装置	◎		<table border="1"> <thead> <tr> <th colspan="3">走行関係</th> </tr> <tr> <th>点検項目</th> <th>結果</th> <th>状態</th> </tr> </thead> <tbody> <tr> <td>リーフサス</td> <td>◎</td> <td></td> </tr> <tr> <td>エアサス</td> <td>◎</td> <td>リヤエアサス</td> </tr> <tr> <td>パワステ</td> <td>◎</td> <td></td> </tr> <tr> <td>ハンドル</td> <td>○</td> <td>擦れ</td> </tr> <tr> <td>燃料タンク</td> <td>◎</td> <td>スチール 300L 200L</td> </tr> </tbody> </table>			走行関係			点検項目	結果	状態	リーフサス	◎		エアサス	◎	リヤエアサス	パワステ	◎		ハンドル	○	擦れ	燃料タンク	◎	スチール 300L 200L			
走行関係																																
点検項目	結果	状態																														
リーフサス	◎																															
エアサス	◎	リヤエアサス																														
パワステ	◎																															
ハンドル	○	擦れ																														
燃料タンク	◎	スチール 300L 200L																														
排気	◎		異常ランプ	◎		オーディオ	◎																									
マフラー	◎		バックカメラ	◎	カラー	ETC	◎	2.0																								
ターボ	◎		電格ミラー	◎		タコグラフ	◎	アナログ																								
冷却水吹返	◎		<table border="1"> <thead> <tr> <th colspan="3">上物仕様</th> </tr> <tr> <th>点検項目</th> <th>結果</th> <th>状態</th> </tr> </thead> <tbody> <tr> <td>床材質</td> <td>/</td> <td>木材</td> </tr> </tbody> </table>			上物仕様			点検項目	結果	状態	床材質	/	木材	<table border="1"> <thead> <tr> <th colspan="3">デフ</th> </tr> <tr> <th>点検項目</th> <th>結果</th> <th>状態</th> </tr> </thead> <tbody> <tr> <td>異音</td> <td>◎</td> <td></td> </tr> <tr> <td>オイル漏れ</td> <td>◎</td> <td></td> </tr> <tr> <td>デフロック</td> <td>◎</td> <td></td> </tr> </tbody> </table>			デフ			点検項目	結果	状態	異音	◎		オイル漏れ	◎		デフロック	◎	
上物仕様																																
点検項目	結果	状態																														
床材質	/	木材																														
デフ																																
点検項目	結果	状態																														
異音	◎																															
オイル漏れ	◎																															
デフロック	◎																															
<table border="1"> <thead> <tr> <th colspan="3">ミッション</th> </tr> <tr> <th>点検項目</th> <th>結果</th> <th>状態</th> </tr> </thead> <tbody> <tr> <td>ギア鳴き</td> <td>◎</td> <td></td> </tr> <tr> <td>ギア抜け</td> <td>◎</td> <td></td> </tr> <tr> <td>クラッチ</td> <td>/</td> <td></td> </tr> <tr> <td>異音</td> <td>◎</td> <td></td> </tr> <tr> <td>オイル漏れ</td> <td>◎</td> <td></td> </tr> <tr> <td>リターダ</td> <td>/</td> <td></td> </tr> </tbody> </table>			ミッション			点検項目	結果	状態	ギア鳴き	◎		ギア抜け	◎		クラッチ	/		異音	◎		オイル漏れ	◎		リターダ	/							
ミッション																																
点検項目	結果	状態																														
ギア鳴き	◎																															
ギア抜け	◎																															
クラッチ	/																															
異音	◎																															
オイル漏れ	◎																															
リターダ	/																															

特記事項 エンジンキー2本、ボデーキー3本。  
記録簿 有 (H30/6~R5/6)

タイヤ残量				タイヤサイズ			
単位: mm							
6	6			245/70R19.5	245/70R19.5		
3	2			245/70R19.5	245/70R19.5		
4	4	4	4	245/70R19.5	245/70R19.5	245/70R19.5	245/70R19.5
4	4	4	3	245/70R19.5	245/70R19.5	245/70R19.5	245/70R19.5
スペア		2	1	スペア		245/70R19.5	—
素材: スチール				備考:			

上物仕様			
上物名	メーカー	型式「製造番号」	年式
アルミウイング	パブコ	「829A4912」	平成30年
【備考】 引出しフック9対、ラッシング2段、庫内灯4ケ			
【備考】			
【備考】			

外装状態			
キャブコーション	フレーム番号	フレームのさび	飛石
有	確認済	小	点傷有



【外装】

外装キズ	外装へこみ	うき	曲がり	サビ	補修跡	割れ	庫内キズ	庫内へこみ	庫内穴あき	床汚れ
------	-------	----	-----	----	-----	----	------	-------	-------	-----

【ボデー内】