

車両情報				
車名	初年度登録	型式	形状	車台番号
日野	令和4年2月	2RG-XZU710M	ドライバン	XZU710-0033928
走行	馬力	シフト	ブレーキ	ボディ内寸
51,076km	150PS/110KW	M/T 6速	ハキューム	長: 4,540 mm 幅: 2,070 mm 高: 2,170 mm 門高: 2,110 mm

◎: 良好 ○: 通常走行問題なし △: 要修理 /: 装備無し ※あくまでも当社判断基準によるものです

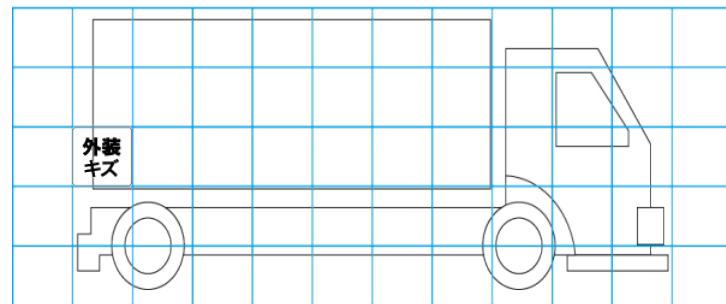
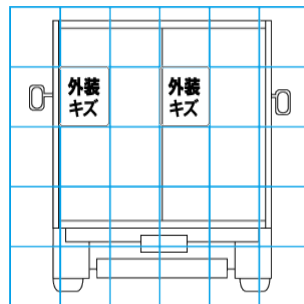
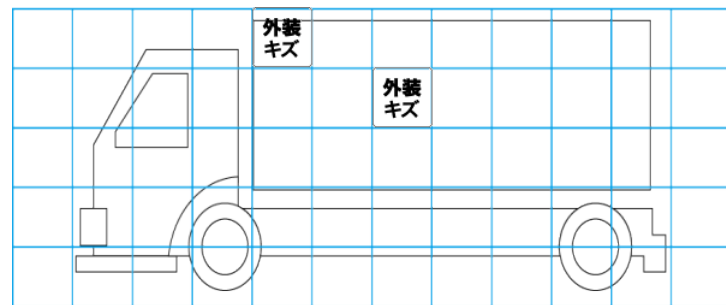
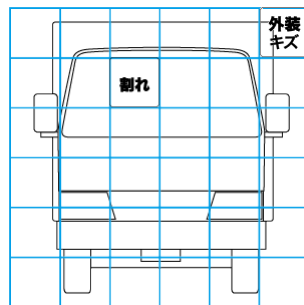
エンジン			電装関係			キャビン		
点検項目	結果	状態	点検項目	結果	状態	点検項目	結果	状態
異音	◎		エアコン	◎		シート	○	汚れ
オイル混入	◎		スターター	◎		ヘッドライト	◎	LED
オイル漏れ	◎		オルタネーター	◎		ウィンカー	◎	
水混入	◎		P/W (運転席)	◎		ワイパー	◎	
水漏れ	◎		P/W (助手席)	◎		ミラー	◎	
燃料漏れ	◎		坂道発進装置	◎		走行関係		
排気	◎		異常ランプ	◎		点検項目	結果	状態
マフラー	◎		オーディオ	◎		リーフサス	◎	
ターボ	◎		バックカメラ	◎	カラー	エアサス	/	
冷却水吹返	◎		電格ミラー	◎		パワステ	◎	
ミッション			ETC	◎	2.0	ハンドル	○	擦れ
点検項目	結果	状態	タコグラフ	/		燃料タンク	◎	スチール 100L
ギア鳴き	◎		上物仕様			デフ		
ギア抜け	◎		点検項目	結果	状態	点検項目	結果	状態
クラッチ	◎		床材質	/	木材	異音	◎	
異音	◎					オイル漏れ	◎	
オイル漏れ	◎					デフロック	/	
リターダ	/							

特記事項 キャブ内傷・汚れ有り
スマートキー-2個 ドアキー-2本 ボディキー-2本
記録簿 有 (R4/8~R6/2)

タイヤ残量				タイヤサイズ			
単位: mm							
3	3			205/70R17.5	205/70R17.5		
—	—			—	—		
3	3	3	3	205/70R17.5	205/70R17.5	205/70R17.5	205/70R17.5
—	—	—	—	—	—	—	—
スベア			7	スベア		205/70R17.5	—
素材: スチール				備考:			

上物仕様			
上物名	メーカー	型式「製造番号」	年式
ドライバン	トランテックス	「V074H81-03」	令和4年
【備考】 スライド式サイド扉 ラッシングレール2段 LED庫内3個			
パワーゲート/跳ね上げゲート	トランテックス	TRAM10-147417 「S2111002074」	令和4年
【備考】 庫内リモコン付 全長1550mm 全幅2120mm 有効長1320mm 有効幅1980mm 最大昇降能力1000kg			
【備考】			

外装状態			
キャブコーション	フレーム番号	フレームのさび	飛石
有	確認済	無	飛石有(リペア可)



【外装】					【ボデー内】					
外装キズ	外装へこみ	うき	曲がり	サビ	補修跡	割れ	庫内キズ	庫内へこみ	庫内穴あき	床汚れ