

車両情報				
車名	初年度登録	型式	形状	車台番号
日野	平成27年1月	TKG-XZU650M	その他	XZU650-0006687
走行	馬力	シフト	ブレーキ	ボディ内寸
153,983km	136PS/100KW	A/T	ハキューム	長: mm 幅: mm 高: mm 門高: mm

◎: 良好 ○: 通常走行問題なし △: 要修理 /: 装備無し ※あくまでも当社判断基準によるものです

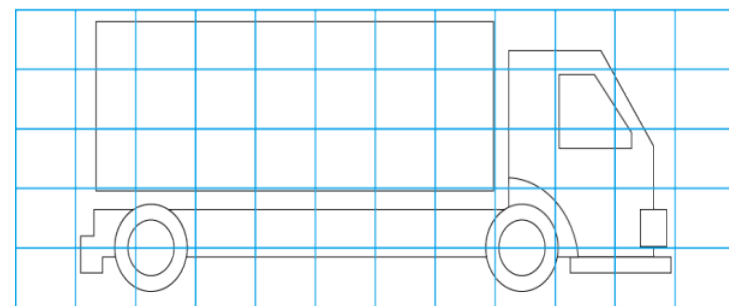
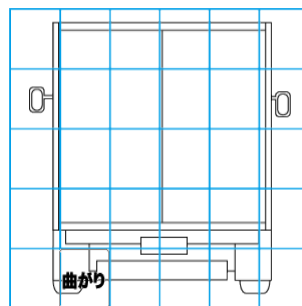
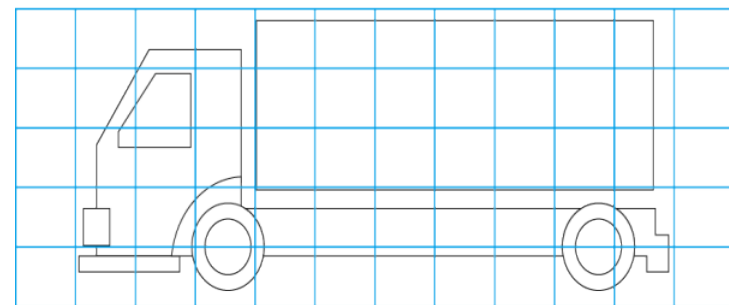
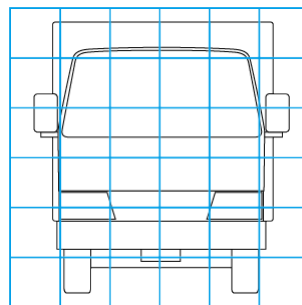
エンジン			電装関係			キャビン		
点検項目	結果	状態	点検項目	結果	状態	点検項目	結果	状態
異音	○	ベルト鳴き	エアコン	◎		シート	○	破れ
オイル混入	◎		スターター	◎		ヘッドライト	◎	ハロゲン
オイル漏れ	◎		オルタネーター	◎		ウィンカー	◎	
水混入	◎		P/W(運転席)	◎		ワイパー	◎	
水漏れ	◎		P/W(助手席)	◎		ミラー	◎	
燃料漏れ	◎		坂道発進装置	/		走行関係		
排気	◎		異常ランプ	◎		点検項目	結果	状態
マフラー	◎		オーディオ	◎		リーフサス	◎	
ターボ	◎		バックカメラ	◎	カラー	エアサス	/	
冷却水吹返	◎		電格ミラー	◎		パワステ	◎	
ミッション			ETC	◎	標準	ハンドル	◎	
点検項目	結果	状態	タコグラフ	/		燃料タンク	◎	スチール 100L
ギア鳴き	◎		上物仕様			デフ		
ギア抜け	◎		点検項目	結果	状態	点検項目	結果	状態
クラッチ	/		床材質	/	鉄板	異音	◎	
異音	◎							
オイル漏れ	◎							
リターダ	/							

特記事項 キャブ内汚れ
 メインキー1本 ボディーキー1本 ※金庫キー欠品
記録簿 有 (H27/7、H28/1、H30/7)

タイヤ残量				タイヤサイズ			
単位: mm							
2	3			205/70R17.5	205/70R17.5		
—	—			—	—		
3	3	4	3	205/70R17.5	205/70R17.5	205/70R17.5	205/70R17.5
—	—	—	—	—	—	—	—
スペア		8	—	スペア		205/70R17.5	—
素材: スチール				備考:			

上物仕様			
上物名	メーカー	型式「製造番号」	年式
ボトルカー	須河車体	「C10152-1」	平成27年1月
【備考】 左右スライドドア4枚 移動式棚板			
【備考】			
【備考】			

外装状態			
キャブコーション	フレーム番号	フレームのさび	飛石
有	確認済	無	点傷有



【外装】					【ボデー内】					
外装キズ	外装へこみ	うき	曲がり	サビ	補修跡	割れ	庫内キズ	庫内へこみ	庫内穴あき	床汚れ